

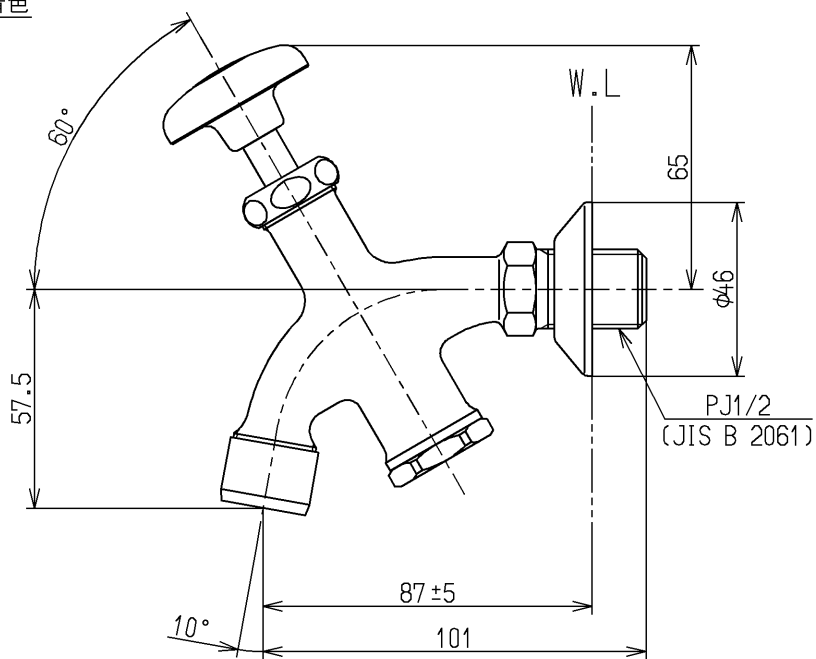
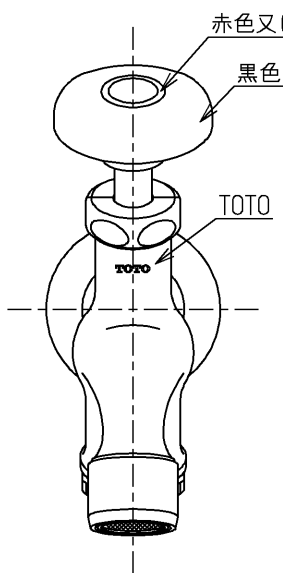
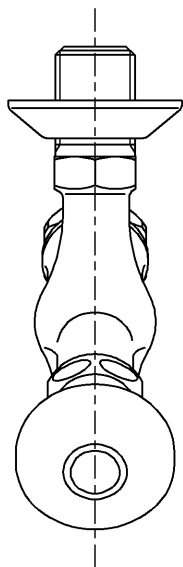
生産中止図面

2012/04

区分

C

H



水道法適合品

TOTO



単位

mm

名称

横水栓13
(泡まつ・自閉)

(JIS)

製図

検図

日付

尺度

和(照)
田

本(忠)
田

大(真)
島

12.04.26

1:2

図番

備考

T16ANX13