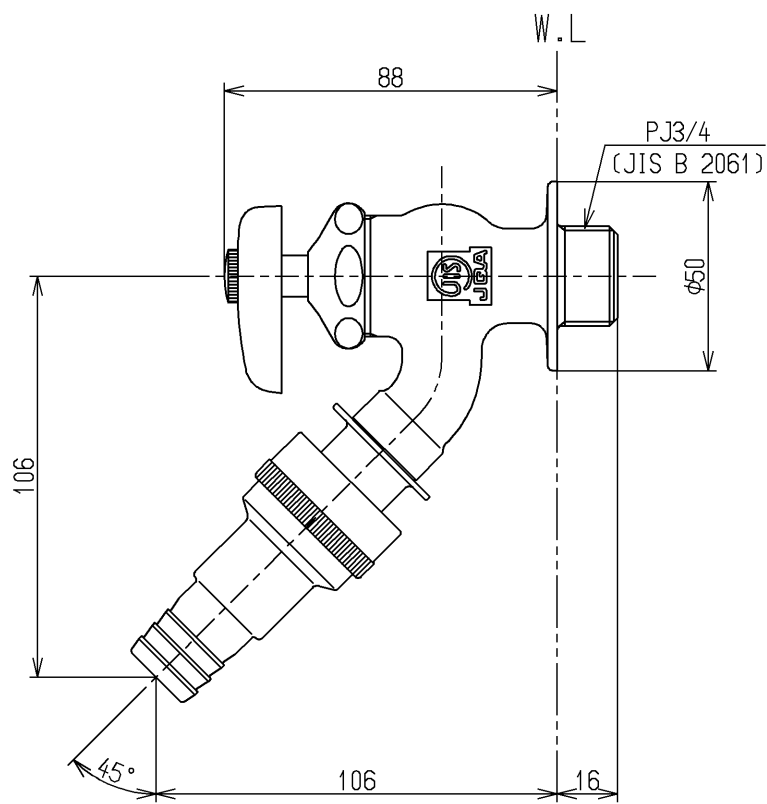
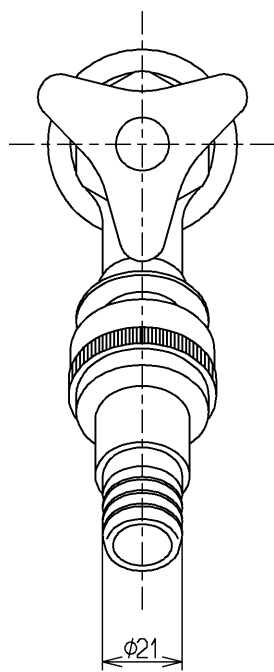
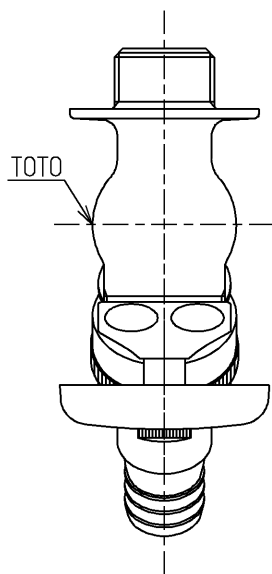


生産中止図面

2012/04



水道法適合品

TOTO



単位
mm

名称
立水栓20
(ホース接続・カップリング) (JIS)

製図 和(照) 田
検図 本(忠) 田
日付 大(真) 12.04.26

尺度
1:2

図番

備考
逆止弁付

T28H20