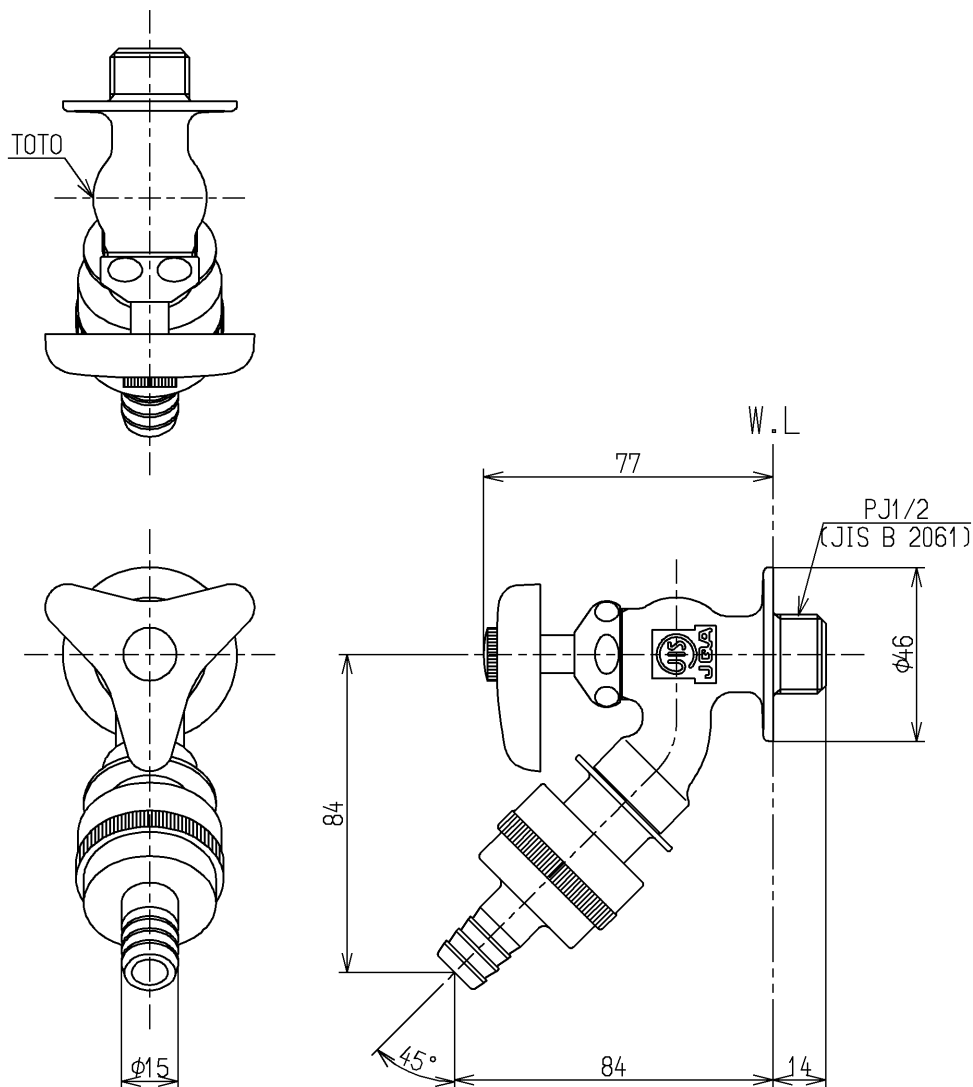
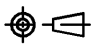


生産中止図面

2012/04



水道法適合品

TOTO			単位	名称
			mm	
製図	検図	日付	尺度	図番
和(照)	本(忠)	大(真) 12.04.26	1:2	
備考				T28UN13
節水固定こま式				