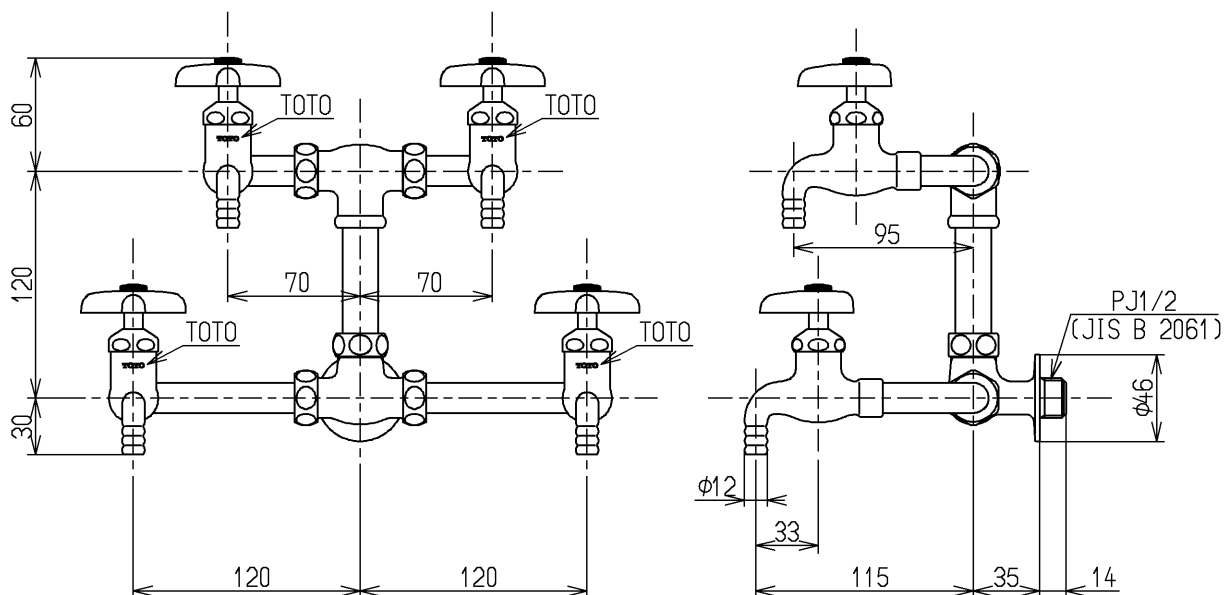
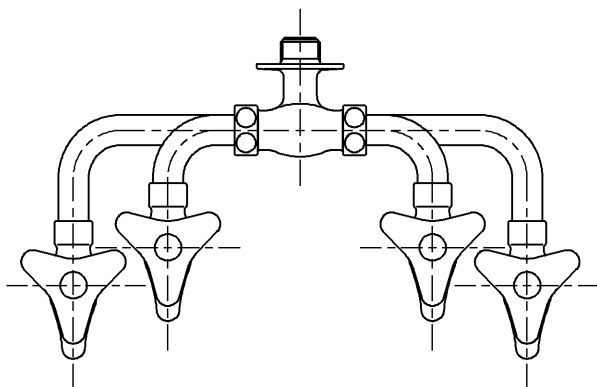


生産中止図面

2012/04



ガラス器具などの破損防止のため、吐水口先端に緩衝材（ホースなど）を取り付ける場合は、緩衝材（ホース）先端と実験用流しのあふれ縁との吐水口空間は、かならず25mm以上確保してください。吐水口空間が確保できないと逆流のおそれがあります

国土交通省記号：13x4口-F15

水道法適合品

TOTO			単位 mm	名称 壁付化学水栓13 (4口) (JIS)
製図 和(照) 田	検図 本(忠) 田	日付 大(真) 12.04.26	尺度 1:4	図番
備考				T44D