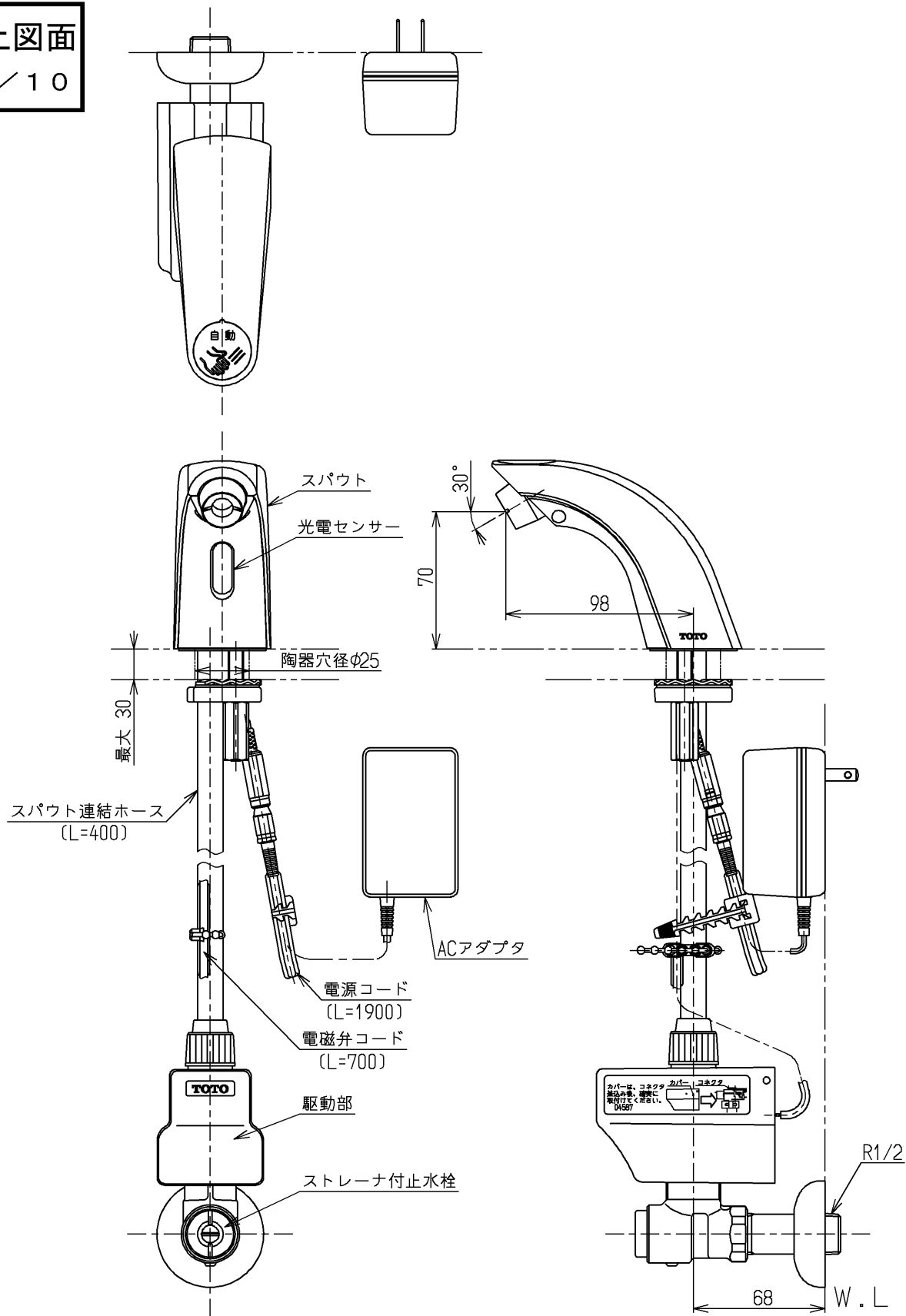
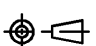


生産中止図面
2002/10



インバータや赤外線を用いた他の機器により誤作動することがあります

TOTO			単位 mm	名称 自動水栓
製図 吉田	検図 松尾	日付 酒和 井 02.10.25	尺度 1:3	図番 TEL30ARX
備考 第三者認証自社検査品				