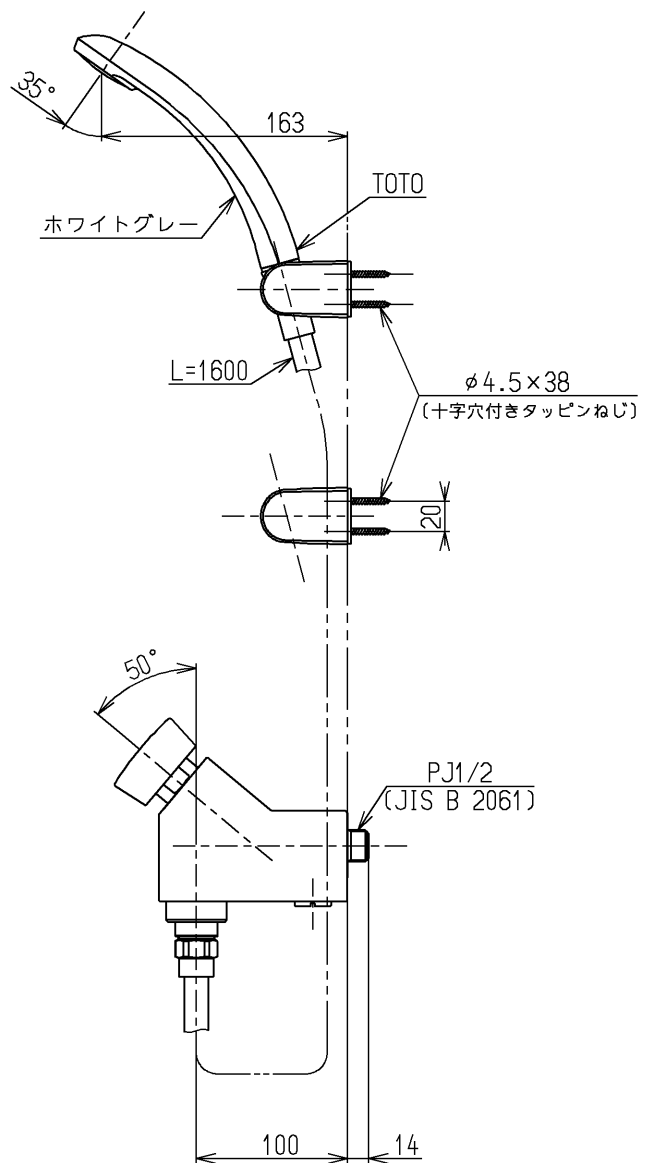
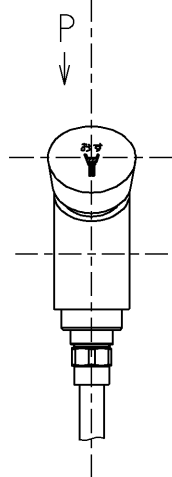
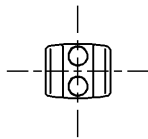
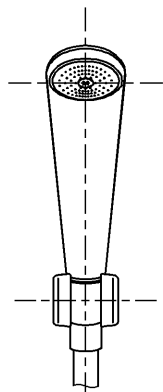
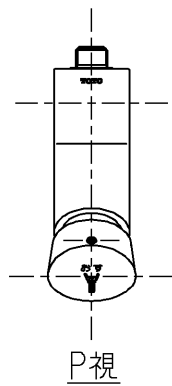


生産中止図面

2000/03



<b>TOTO</b>			単位 mm	名称
製図 吉田	検図 安田	日付 梅本 99.11.29	尺度 1:3	自閉シャワー金具
備考 第三者認証自社検査品・逆止弁付				図番 TMF19CX