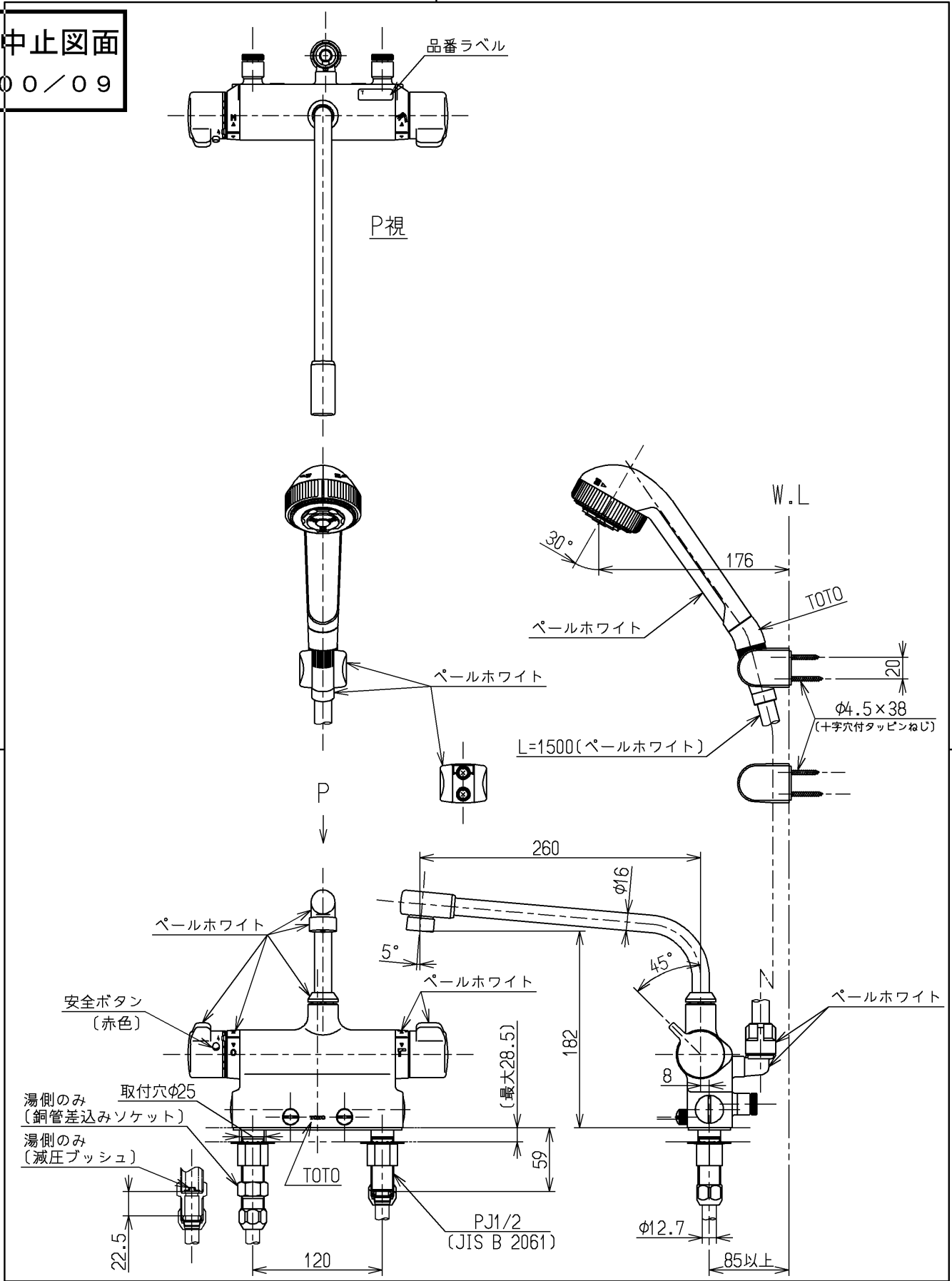


生産中止図面

2000/09



| | | | | |
|-------------|----------|----------------------|-----------|---|
| TOTO | | | 単位 mm | 名称 台付サーモ13 (シャワーバス・マッサージ・寒) (浴室) (JIS) |
| 製図 古田 | 検図 安田 | 日付 梅本 00.09.22 | 尺度 1:5 | 図番 |
| 備考 逆止弁付 | | | | TMJ46MZKX |