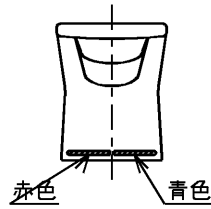
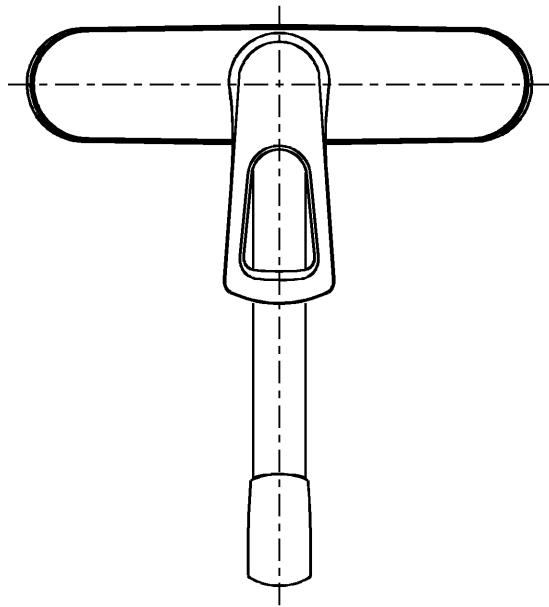
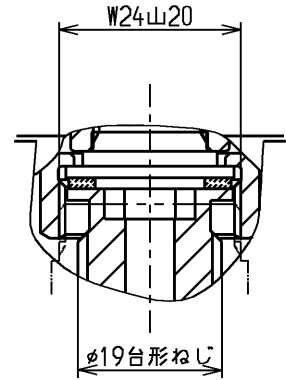


生産中止図面

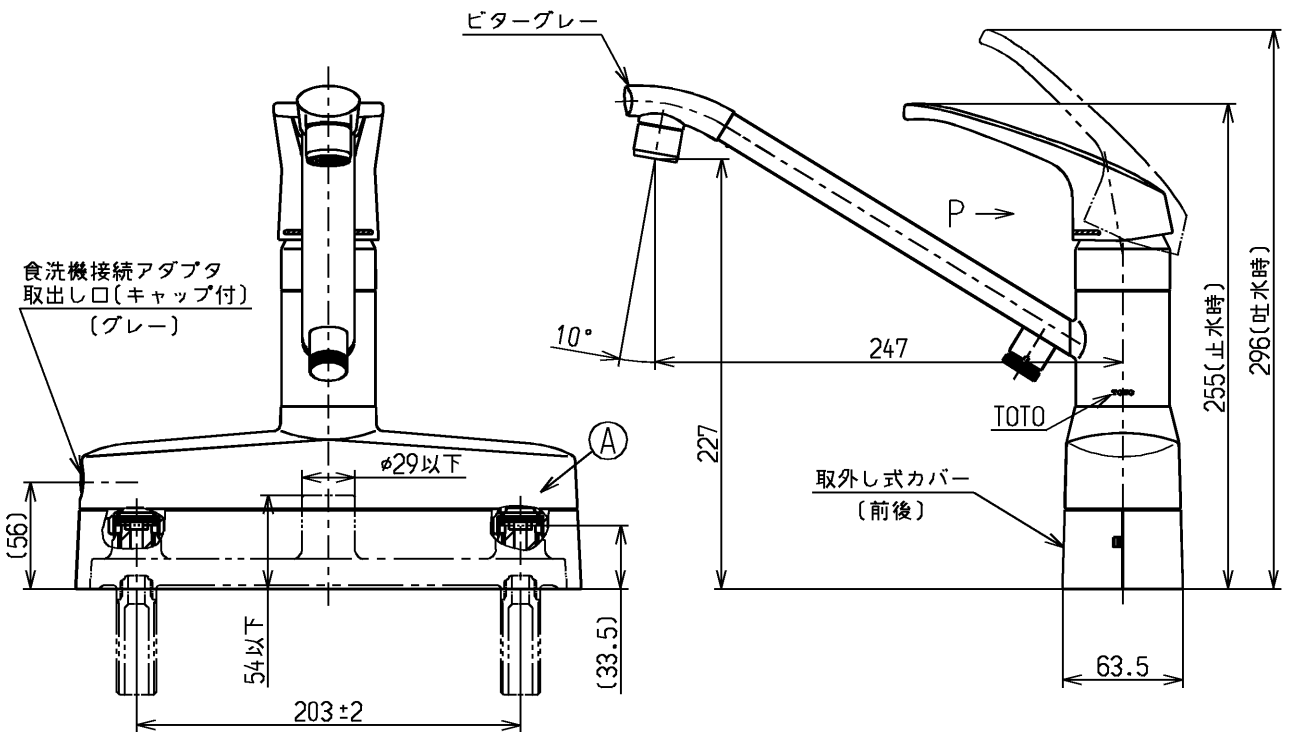
2003/05



P視



A部拡大図(1:1)



ウォーターハンマー低減機構内蔵

東陶機器株式会社		単位 mm	名称
製図 上之	検図 安田	日付 酒(和)井 02.02.12	台付シングル (寒) (台所)
備考			図番 TKG33U1KX