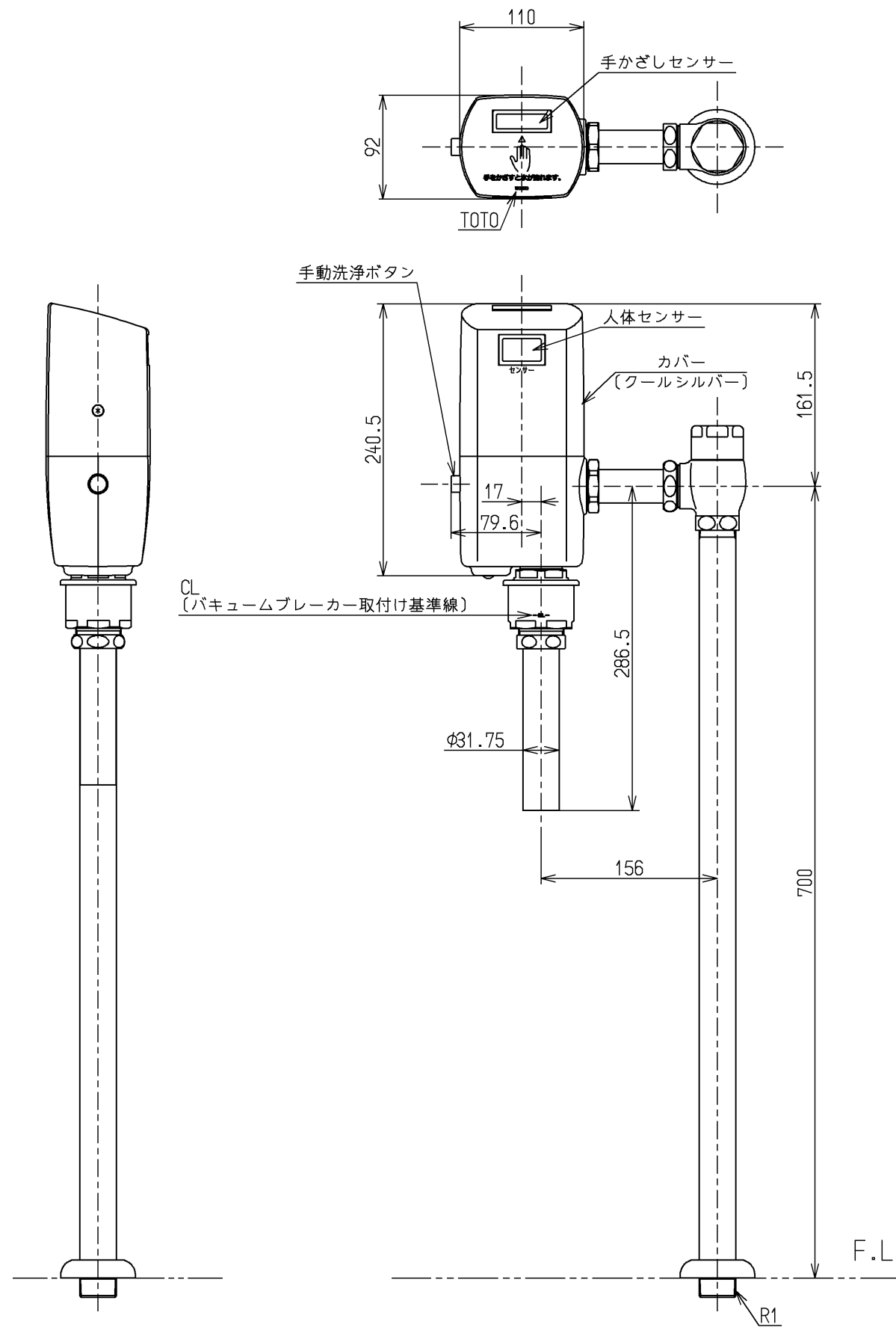


生産中止図面

2018/01



仕様		仕様
用途	パブリック 大便器用	
給水圧力	最低必要水圧 (流動時)	0.07MPa
	最高水圧 (静止時)	0.75MPa ※快適にお使いいただくためには、0.2~0.3MPa(流動時)程度の圧力を おすすめします。
使用可能水質	水道水・井戸水・再生水・雑用水 ※使用可能な水質範囲をホームページ http://www.com-et.com/kiki/ または、各支社営業センターでご確認ください。	
使用環境温度	1~40℃ ※凍結が予想される地域ではご使用できません。	
タイプ	発電タイプ	
電源	発電機+バックアップ電池	
感知距離	人体	800~500mmで4段階調節可能 (白紙口300mmの場合、工場出荷時：800mm)
	手かざし	110mm(白紙口300mmの場合)
人体感知時間	6秒以上	
手かざし感知時間	0.5秒間(工場出荷時)	
自動洗浄開始時間	人体感知が切れて約10秒後	
小洗浄判定時間	120秒または150秒に設定可能 (工場出荷時：120秒)	
洗浄水量	大	8~16L調節可能
	小	6~10L調節可能
工場出荷時標準洗浄水量	大洗浄：10L、小洗浄：7L ※洗浄水量は取り付ける便器の標準洗浄水量に合わせて、必要に応じ 施工現場にて調節してください。	
機能	洗浄停止モード 自動洗浄(入/切 切替可能) 大小洗浄(大/大小 切替可能) 手かざし感知時間(0.5秒/2秒 切替可能)	
設備保護洗浄	あり(入/切 切替可能、24時間洗浄がない場合は自動洗浄します。)	
特記事項	<p>(1)便器の洗浄機能を確保するため、瞬間流量が102L/分以上得られるよう配管設計してください。</p> <p>(2)給水管径は、25A以上にしてください。</p> <p>(3)給水管に空気混入が考えられる場合は、必ず適切な位置に空気抜き弁を取付けてください。</p> <p>(4)一般家庭では、上記条件の確保が困難なため、使用はできません。</p> <p>(5)水道水使用時は、法令によりバキュームブレイカーが必要です。</p> <p>(6)バキュームブレイカーは、便器のあふれ縁から150mm以上上方に設置してください。</p> <p>(7)節水を目的としたオリフィスは、漏水や便器の洗浄不良の原因となりますのでセットしないでください。</p> <p>(8)インバータや赤外線を用いた他の機器により誤作動することがあります。</p> <p>(9)ワイヤレスリモコン(TE25型)はセットできません。</p> <p>(10)給水方向は左右どちらにも対応できます。</p> <p>(11)汚物流しにはセットできません。</p>	

水道法適合品		名称	
TOTO		単位 mm	大便器自動フラッシュバルブ
製図 安永	検図 植村	日付 稲田 18.01.19	尺度 1:5
備考			図番 TEF84AC2S