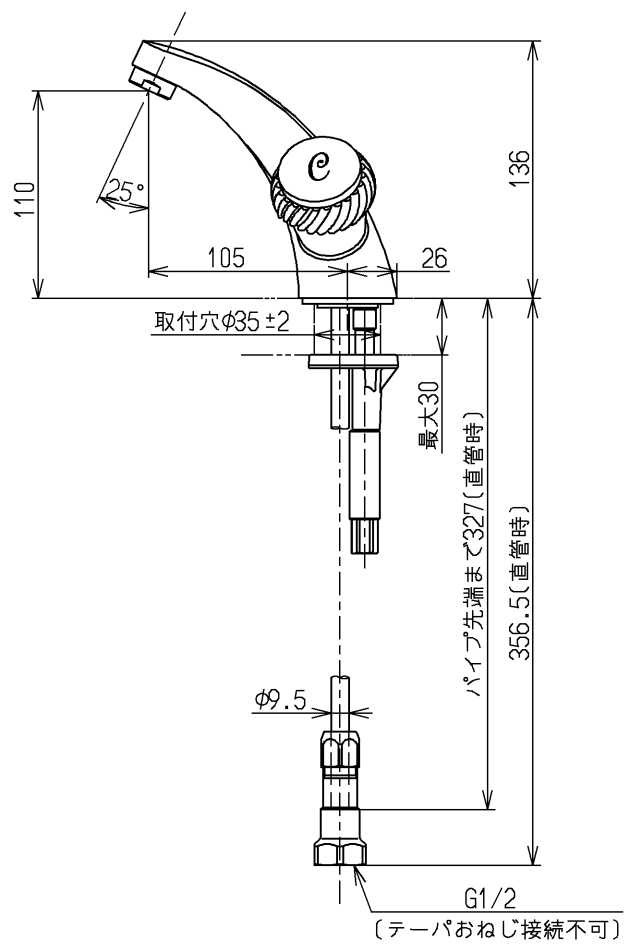
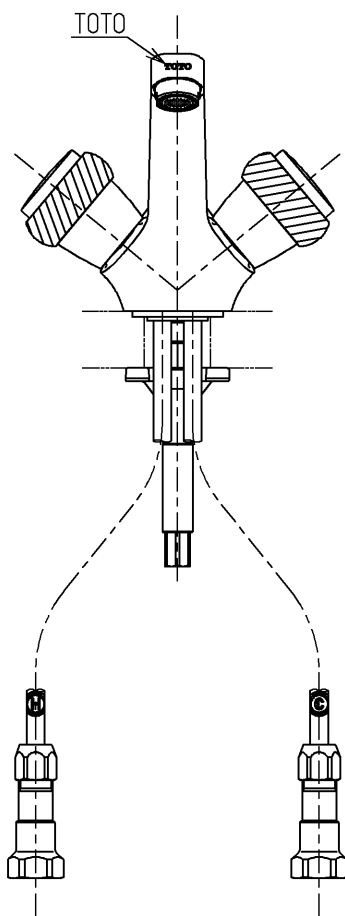
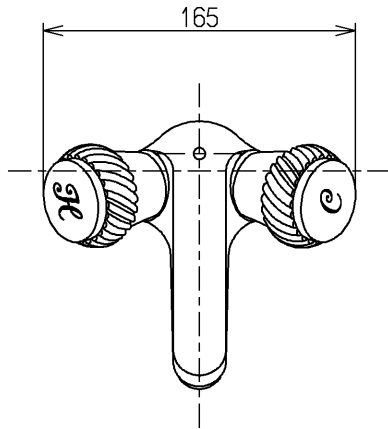


生産中止図面

2012/01



国土交通省記号：13-F2B

水道法適合品

TOTO			単位	名称
			mm	
製図	検図	日付	尺度	図番
和田 照	本田 忠	大島 真	12.01.20	
備考				TLH21E