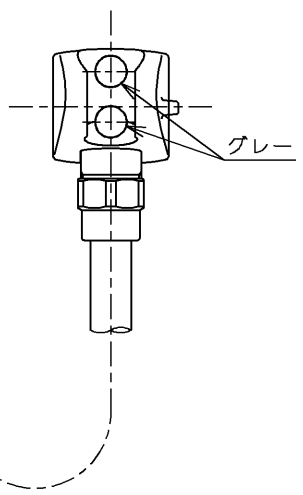
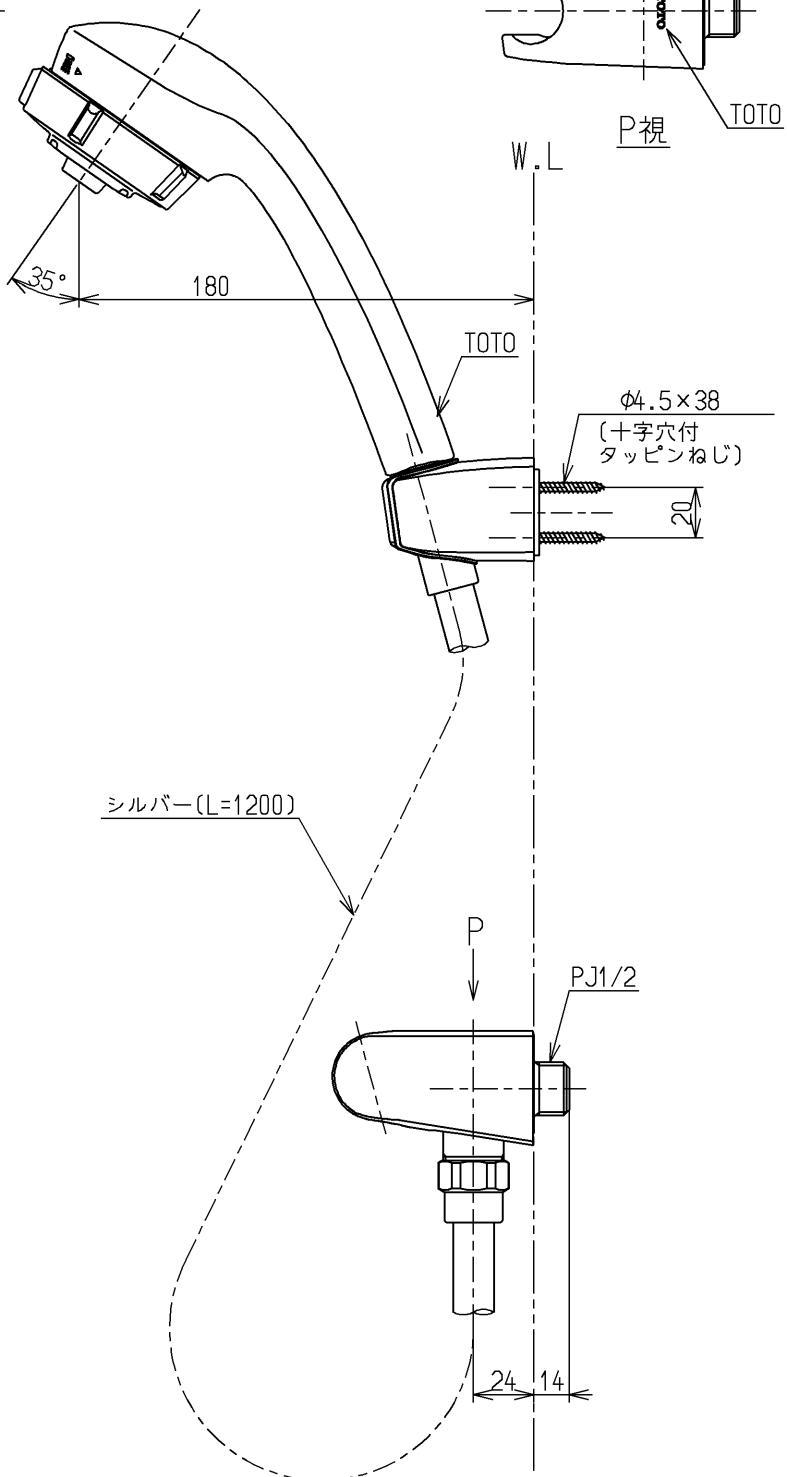
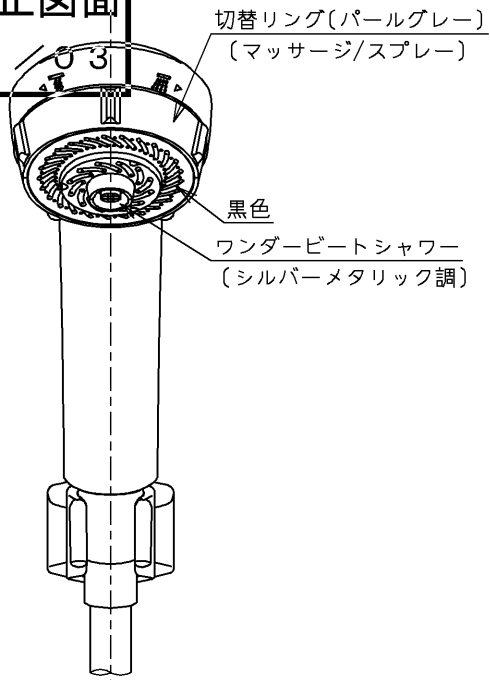


生産中止図面

2021/03



サーモスタット・シングルレバー・ミキシング式の浴室用湯水混合水栓本体との組み合わせで「節湯B」

サーモスタット・シングルレバー・ミキシング式の浴室用湯水混合水栓本体との組み合わせで「節湯B1」

シャワーには60°C以上の熱湯を通さないでください。

水道法適合品

TOTO			単位 mm	名称 ホース付シャワーヘッド
製図 渡(理) 邊	検図 片(大) 山(島)	日付 大(島) 15.12.14	尺度 1:3	ワンダービート、めっき、1200 mm、エルボ付
備考 逆止弁付				図番 TBH19JC1R