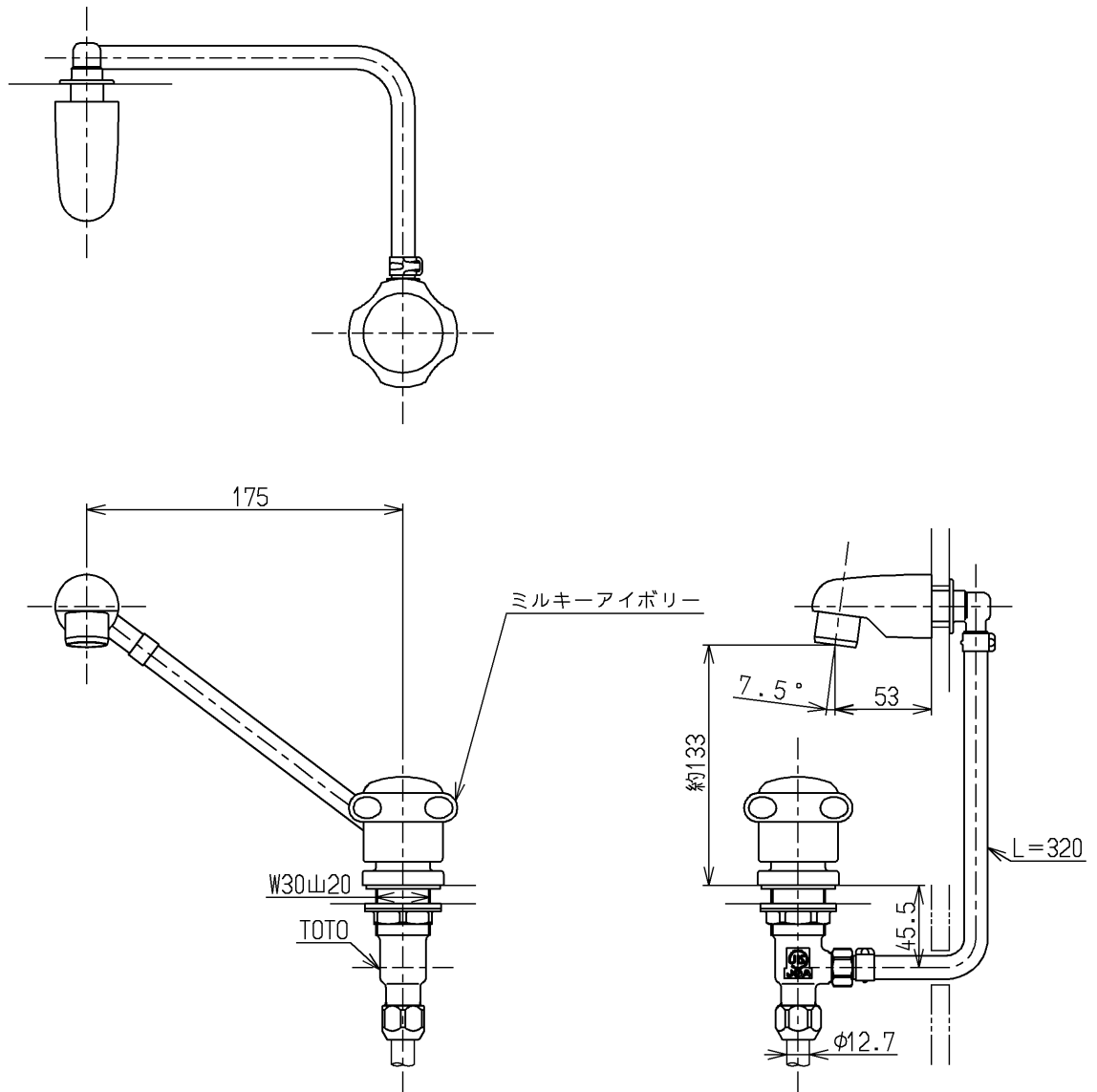


生産中止図面

2013/03



水道法適合品

TOTO			単位	名称
			mm	
製図	検図	日付	尺度	(JIS)
和(照)	北野	大(造)	1:4	
備考				図番
				TL812AX