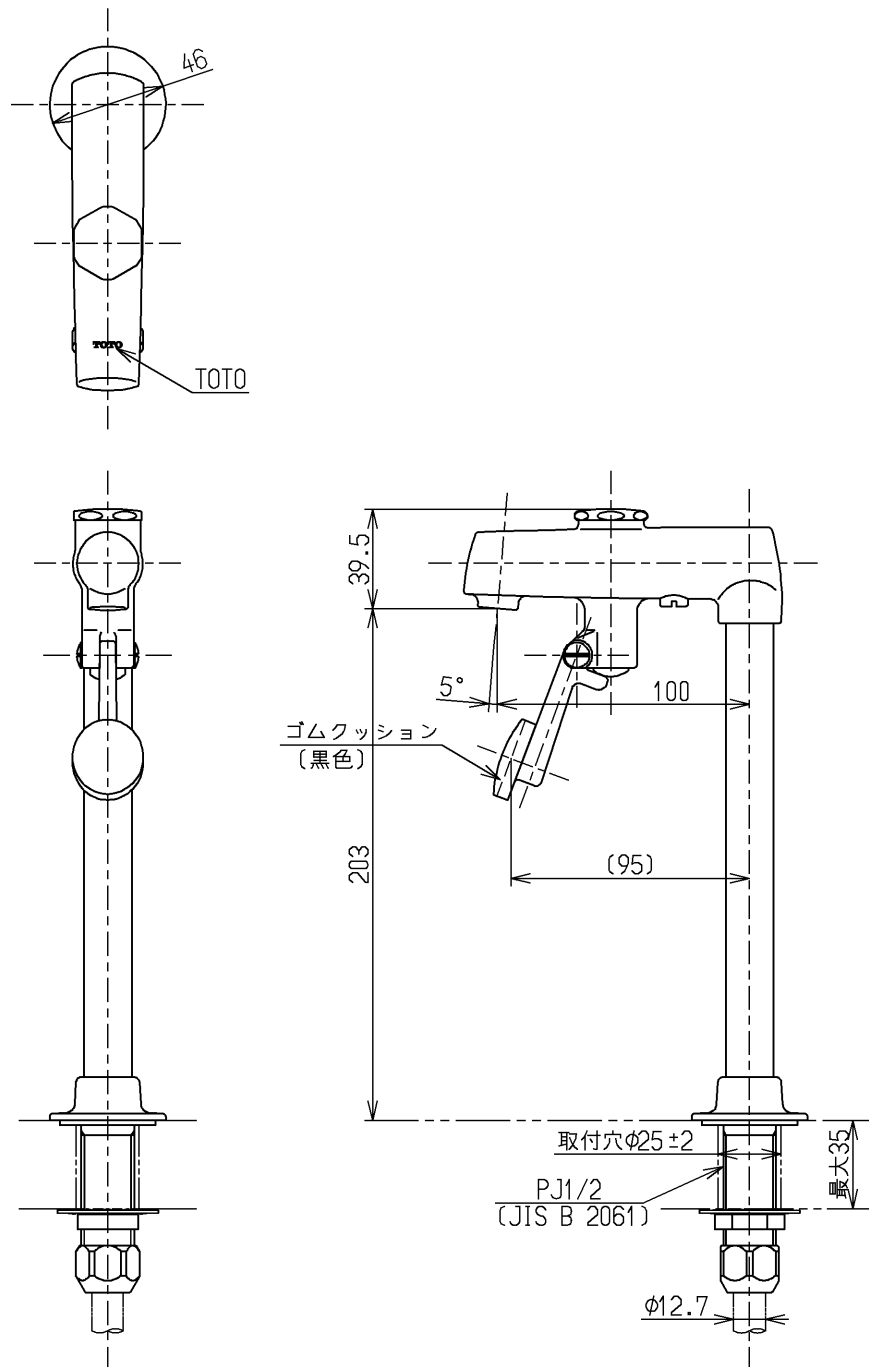


生産中止図面

2013/10



使用水は水また湯(35℃以下)だけにしてください

水道法適合品

TOTO			単位	名称
			mm	
製図	検図	日付	尺度	(JIS)
和(照)田	小(千)西	本(忠)田	13.10.30	
備考				T237X