

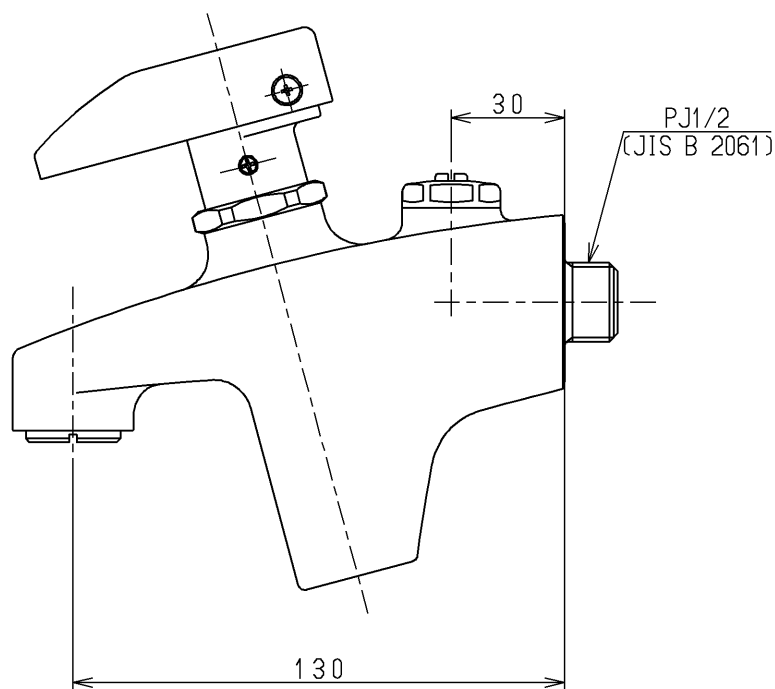
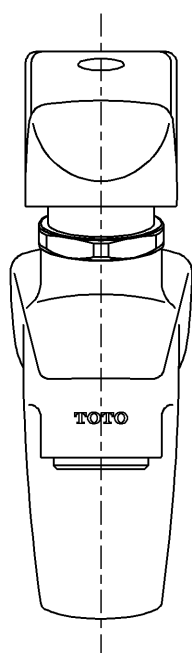
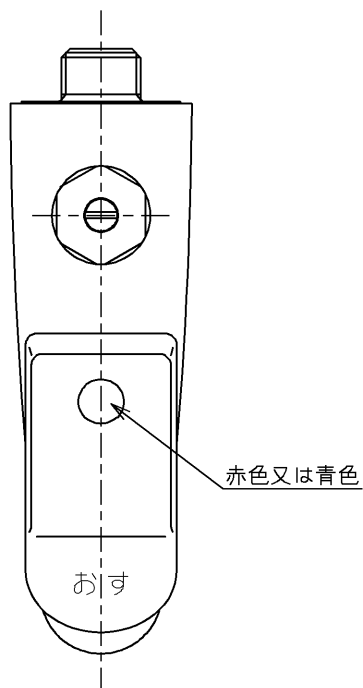
生産中止図面

1998/03

区分

C

H



TOTO			単位 mm	名称 横水栓13 (自閉・緩閉止) (JIS)
製図 杉山	検図 梅本 梅本	日付 98. 2.25	尺度 1:2	図番 T706
備考				