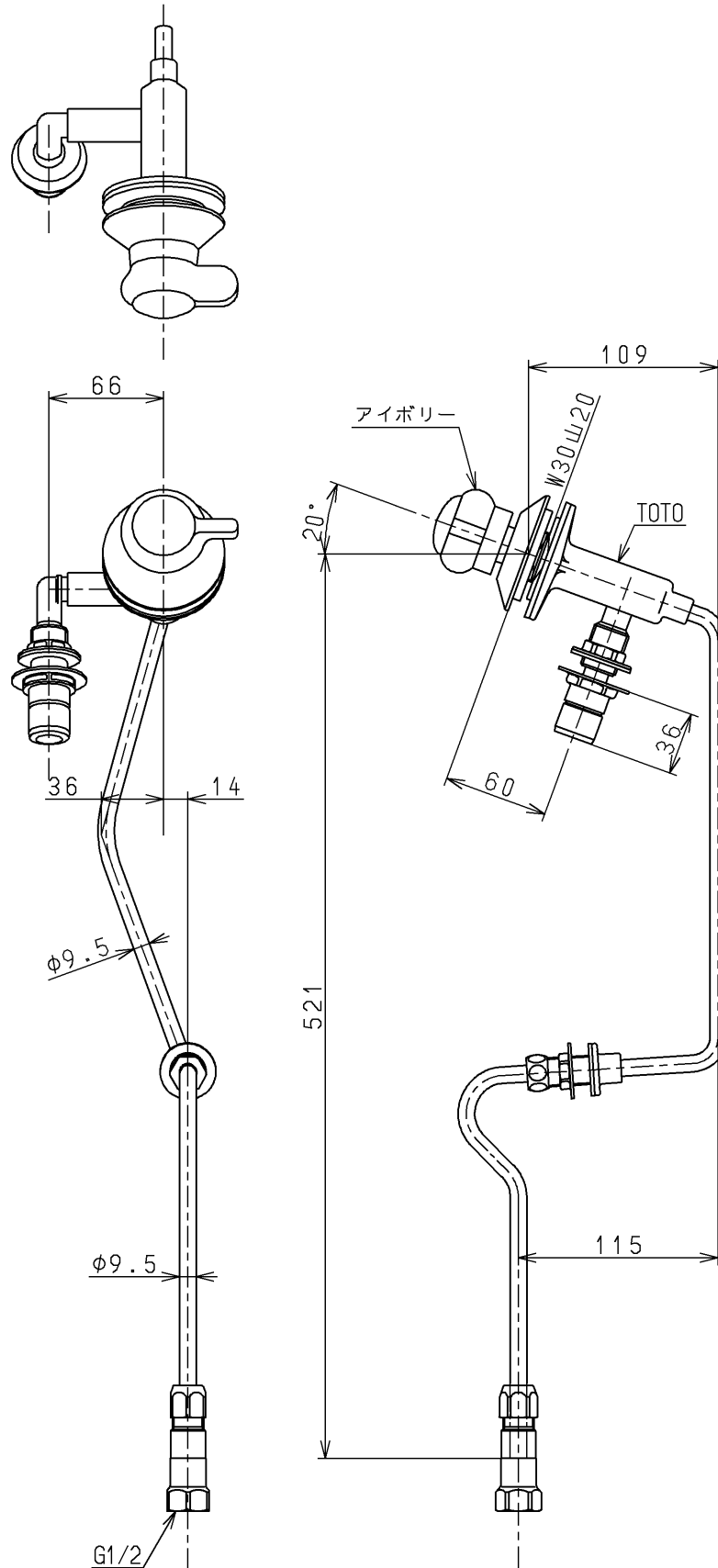


生産中止図面

2007/07



水道法適合品

TOTO



単位
mm

名称
立水栓13
(埋込・寒)
(JIS)

製図
小林

検図
安田

日付
畑中
06.11.16

尺度
1:4

図番

備考
固定こま式

TL593AUKX