

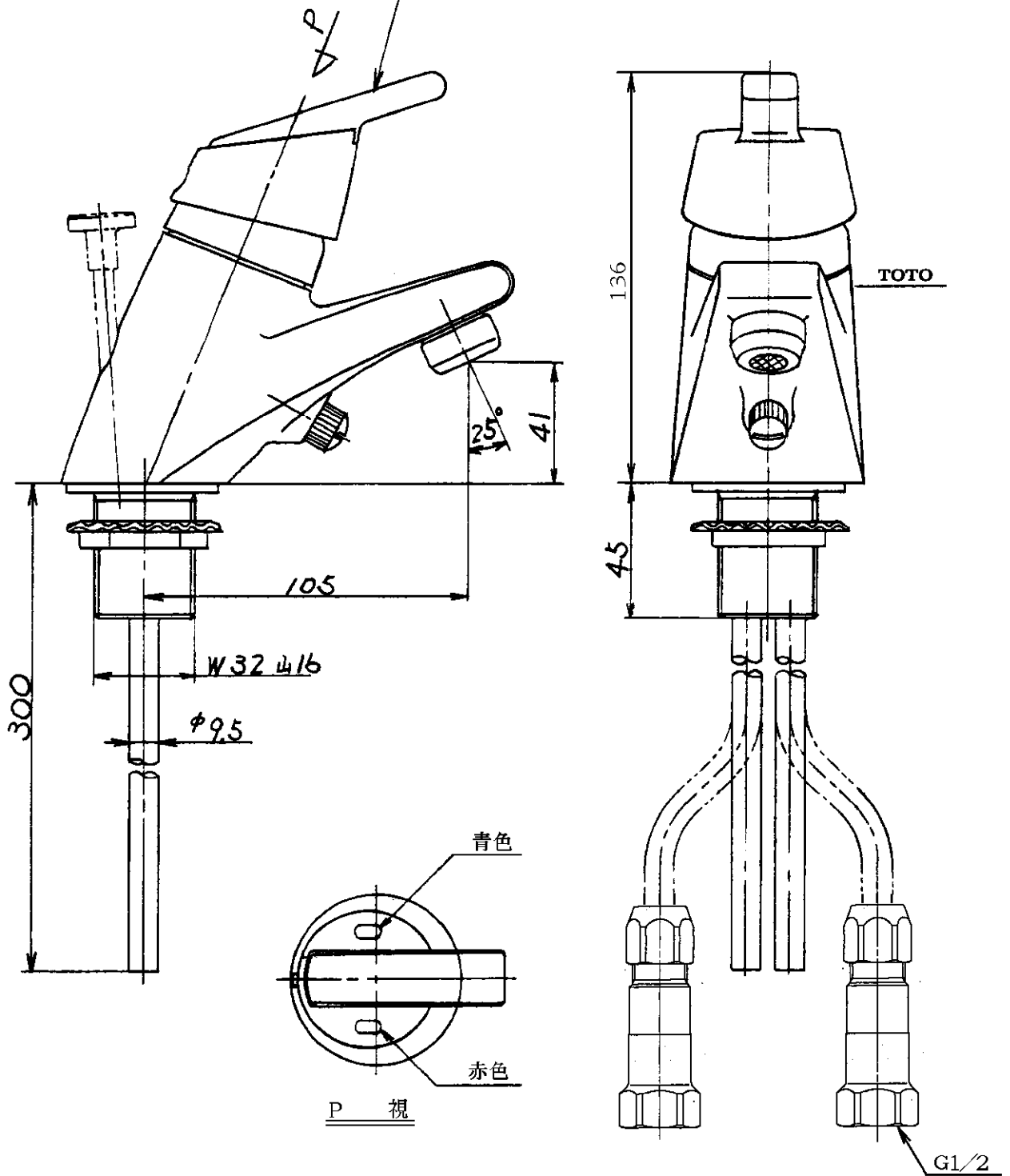
生産中止図面

2006/03

エクセルワインレッド (#R5)

エクセルブルー (#B5)

アイボリー (#54R)



東陶機器株式会社

第三角法

単位 mm

名称

製図

岩田

検図

福谷



日付

63 4 1

尺度

1:2

シングルレバー混合栓  
(寒冷地用)

品番

TL630AZ

備考