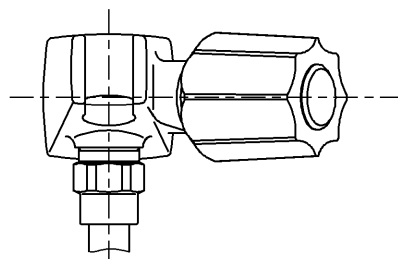
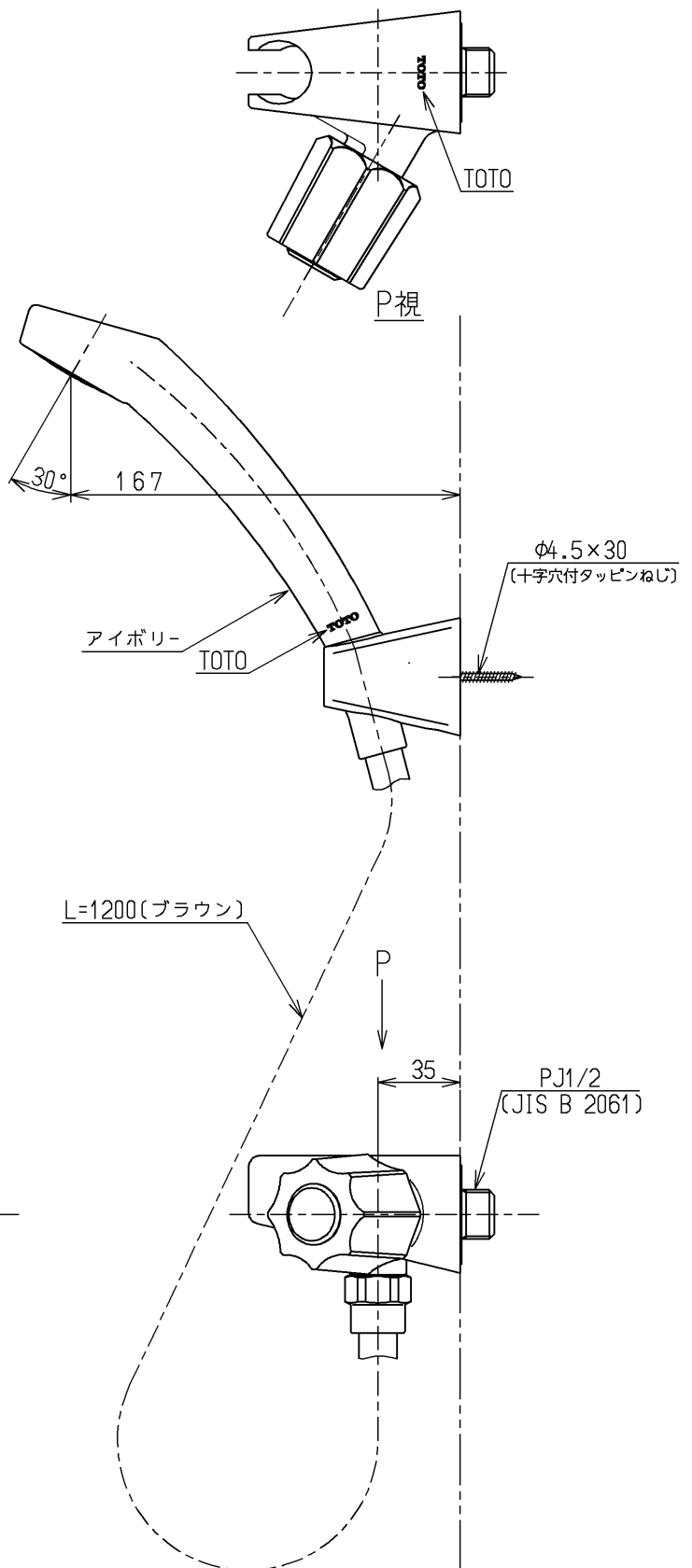
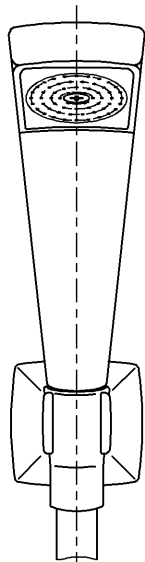


生産中止図面

2002/07



TOTO			単位 mm	名称
製図 吉田	検図 松尾	日付 酒和 井 02.07.23	尺度 1:3	ハンドシャワー
備考 第三者認証自社検査品・逆止弁付				図番 TGB19CAHX