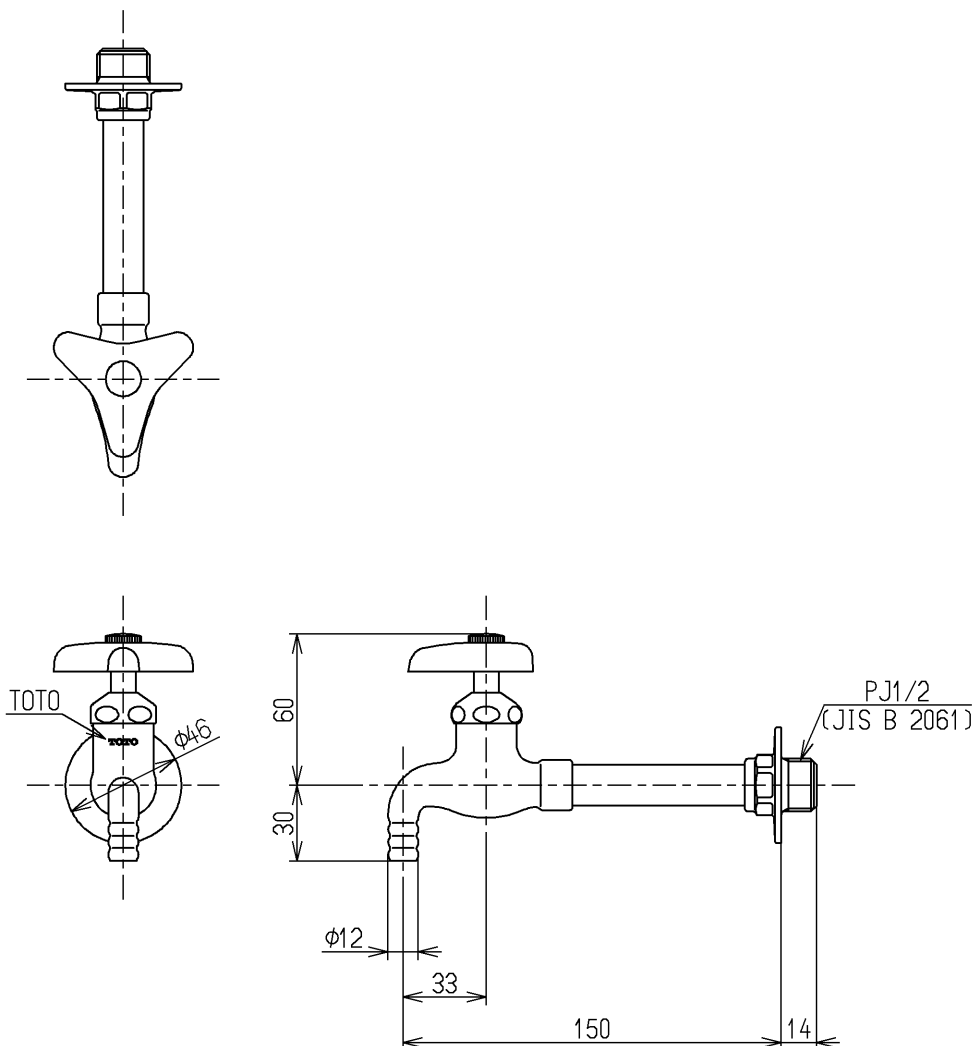


生産中止図面

2021/08



ガラス器具などの破損防止のため、吐水口先端に緩衝材（ホースなど）を取り付ける場合は、緩衝材（ホース）先端と実験用流しのあふれ縁との吐水口空間は、かならず25mm以上確保してください。吐水口空間が確保できないと逆流のおそれがあります

国土交通省記号：13x1口-F15

水道法適合品(JIS)

| | | | | |
|-------------|----------|----------------------|-----------|--------------|
| TOTO | | | 単位 mm | 名称 壁付化学水栓 |
| 製図 宮園 | 検図 俵町 | 日付 松尾 15.07.23 | 尺度 1:3 | 1口 |
| 備考 | | | | 図番 T44A |