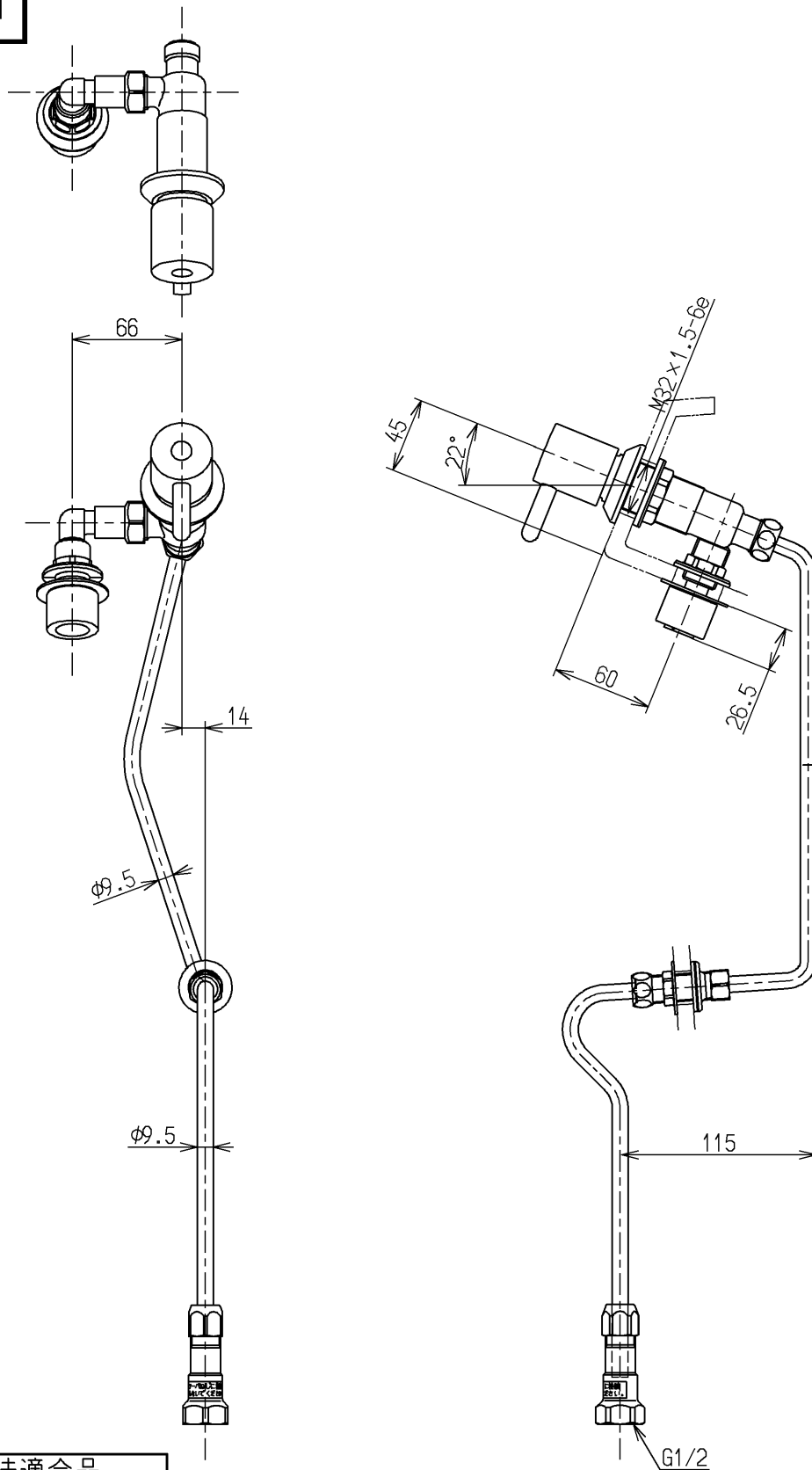


生産中止図面

2012/01



水道法適合品

TOTO			単位 mm	名称 立水栓13 (埋込・共)	(JIS)
製図 和田	検図 本田	日付 大造 12.01.20	尺度 1:4	図番	TL571A
備考					