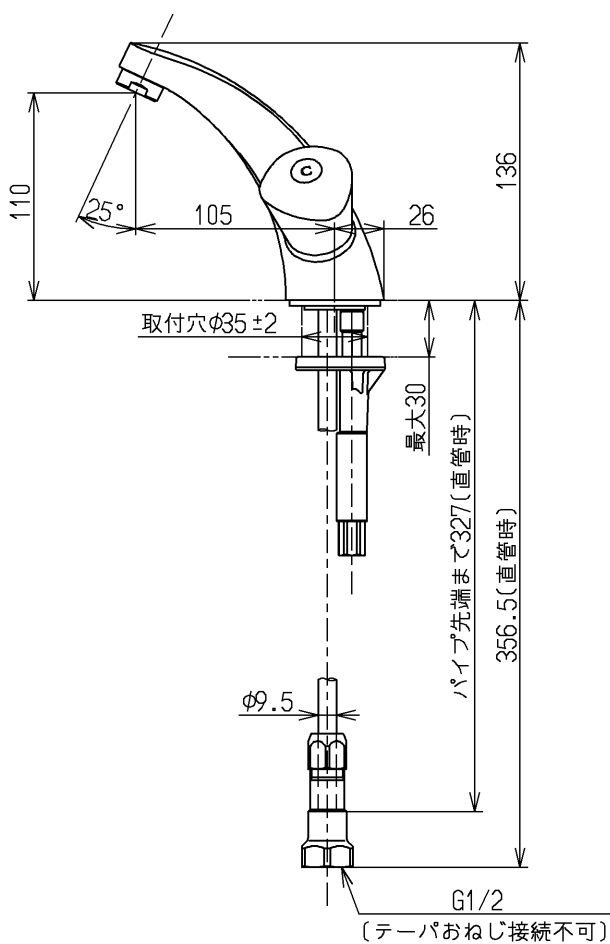
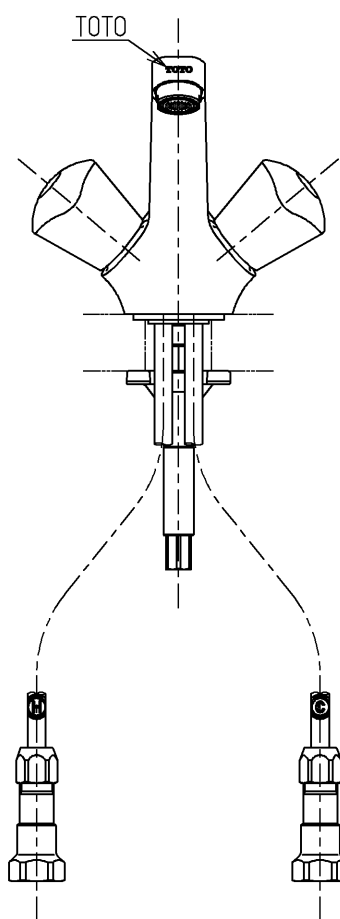
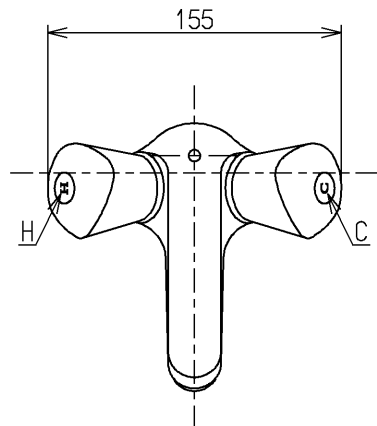


生産中止図面

2012/01



国土交通省記号：13-F2B

水道法適合品

| | | | | |
|-----------------|-----------------|------------------------|-----------|---------------------------------------|
| TOTO | | | 単位 mm | 名称 台付2ハンドル13 (泡まつ・共) (洗面) (JIS) |
| 製図 和(照) 田 | 検図 本(忠) 田 | 日付 大(造) 12.01.20 | 尺度 1:4 | 図番 |
| 備考 | | | | TLH21 |