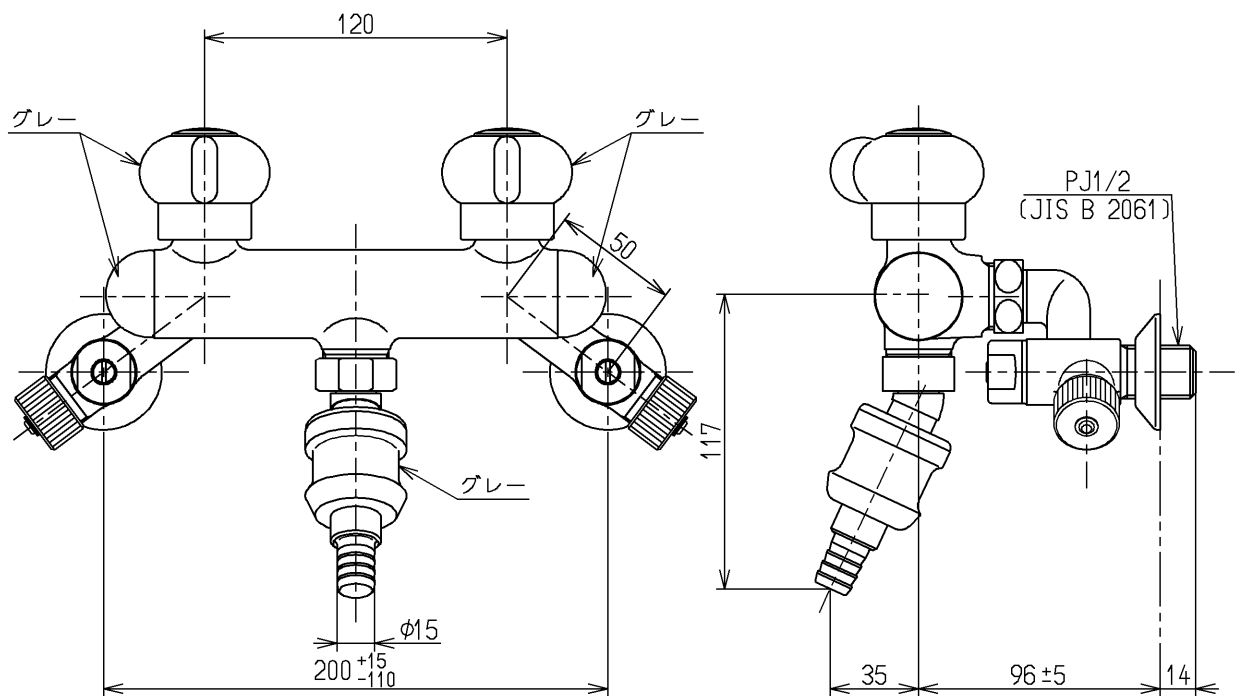
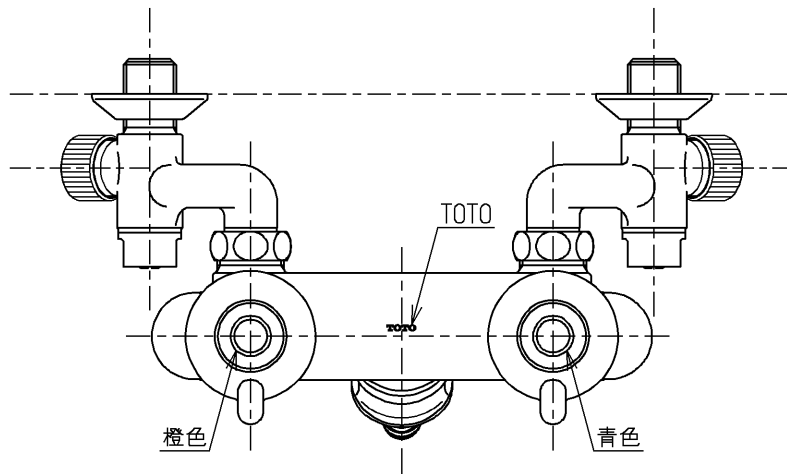


生産中止図面

1998/03



<b>TOTO</b>			単位 mm	名称 カップリング付き壁付き湯水混合水栓 (寒冷地用) 13
製図 杉山	検図 梅本 梅本	日付 98. 2.13	尺度 1:3	図番
備考 逆止弁付・固定こま式				T260DZ