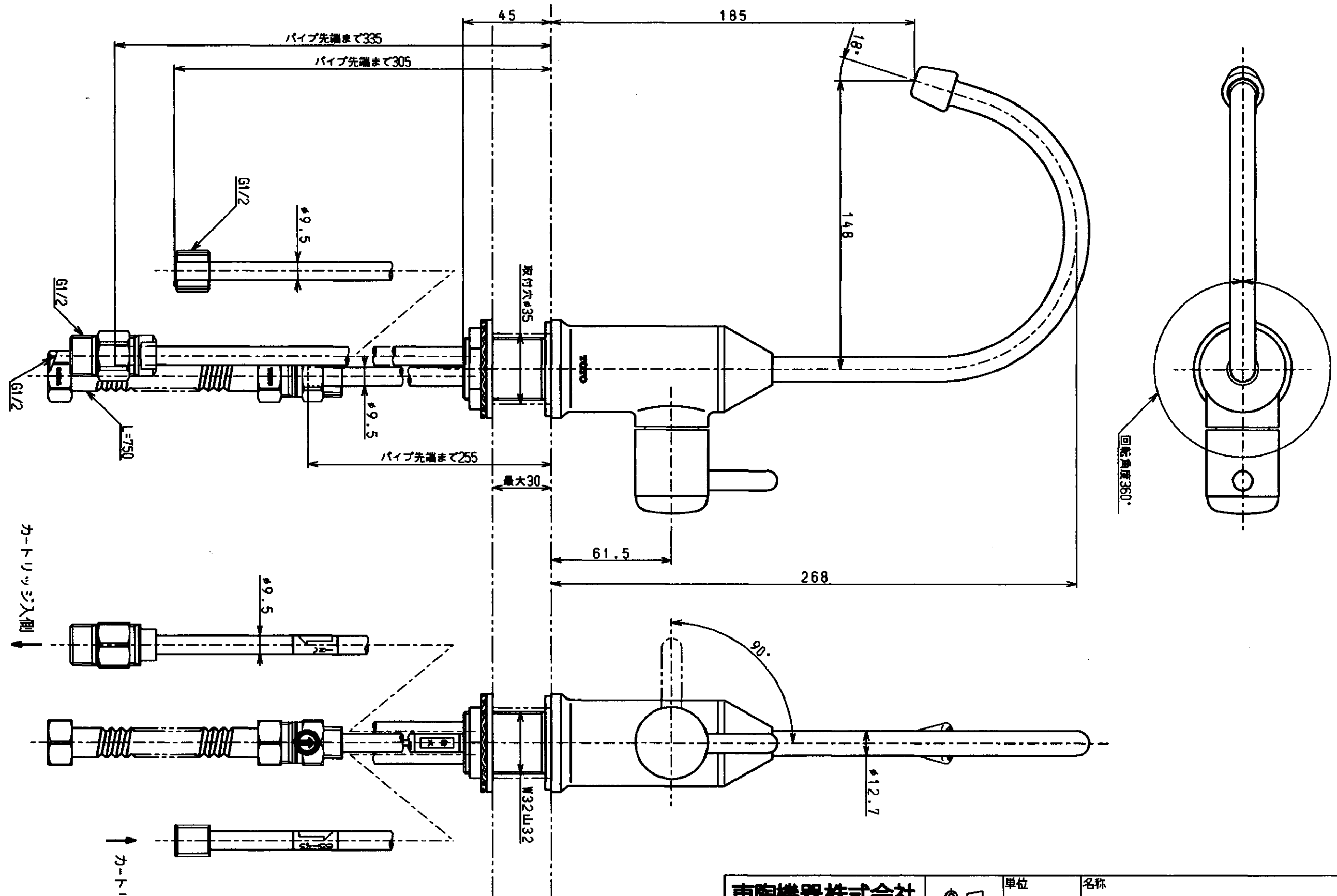


生産中止図面

1997/08



東陶機器株式会社		単位 mm	名称
製図 家成	検図 小西 福谷 福田 垣原	日付 96. 1.19	台付き自在水栓 (清水器用)
備考 逆止弁付		尺度 1:2	図番 TK301A