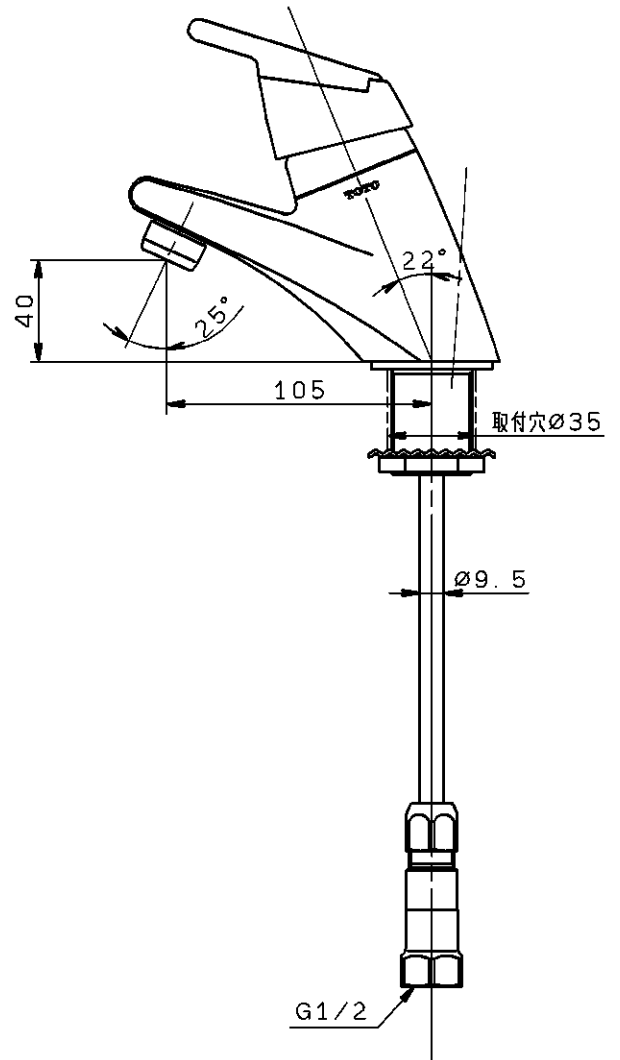
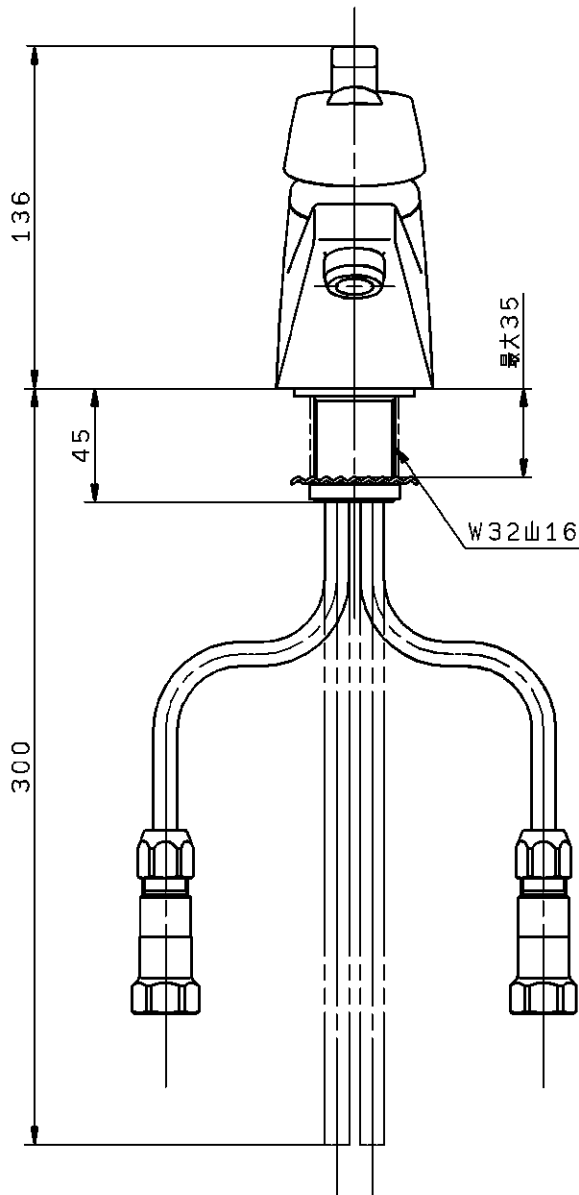
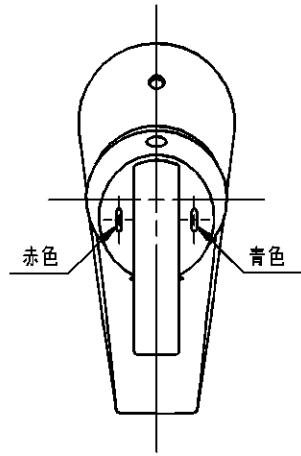


生産中止図面

1997/03



<b>東陶機器株式会社</b>			第三角法	単位 mm	名称
製図 福田	検図 平田	松井	日付 3. 7. 13	尺度 1 : 3	シングルレバー混合栓
備考 逆止弁付					品番 TL630A