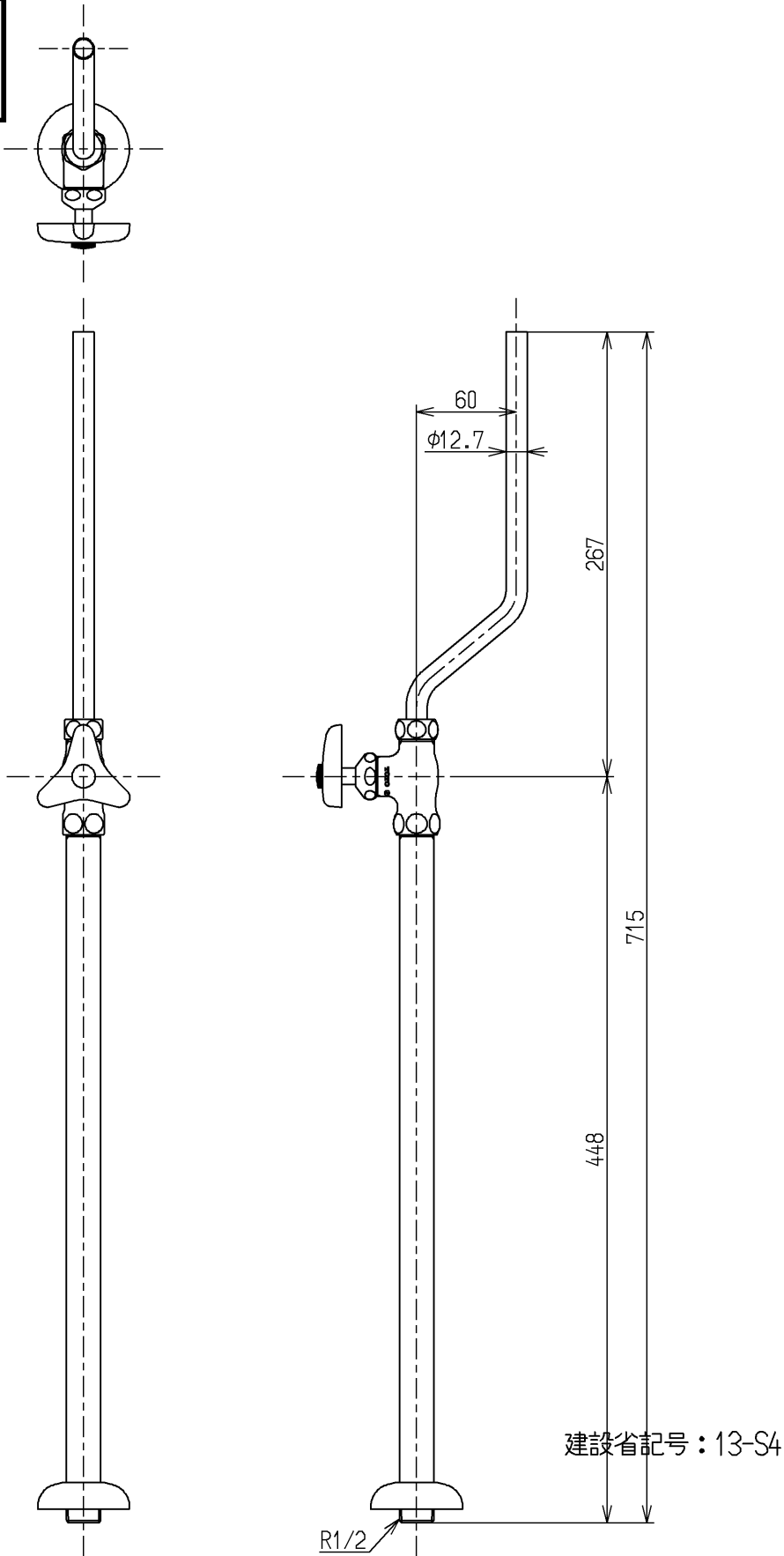


生産中止図面

1998/10



<b>TOTO</b>			単位 mm	名称 ストレー形止水栓13 (JIS)
製図 岩中	検図 櫻井 × 福谷	日付 98. 9.23	尺度 1 : 4	図番 T4B9
備考				