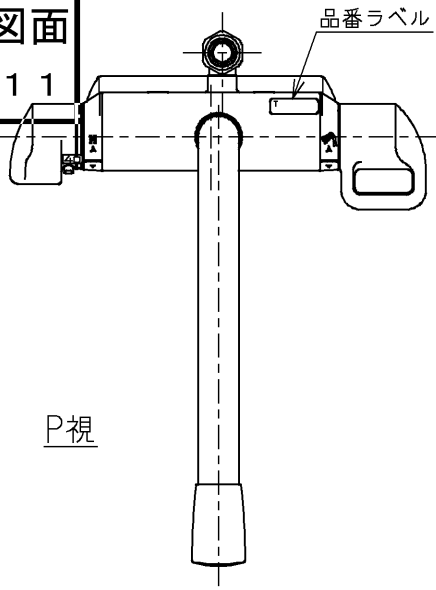


生産中止図面

2003/11



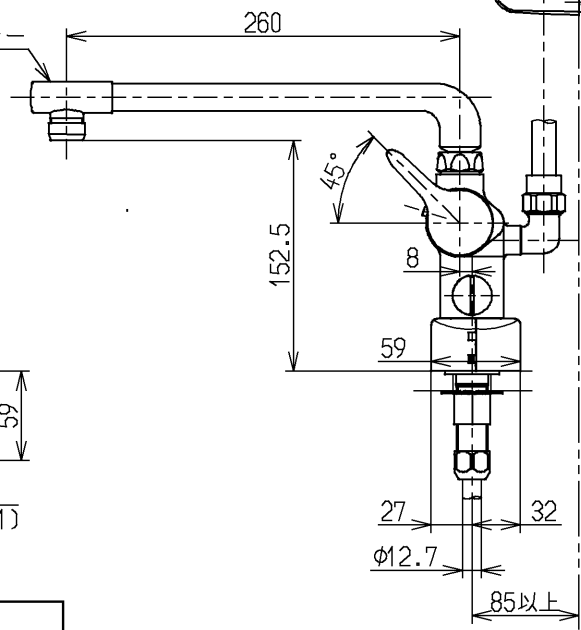
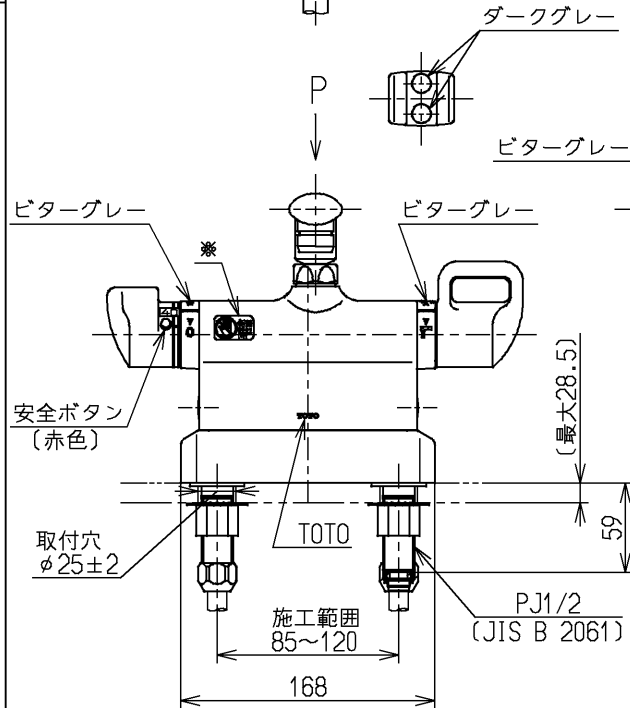
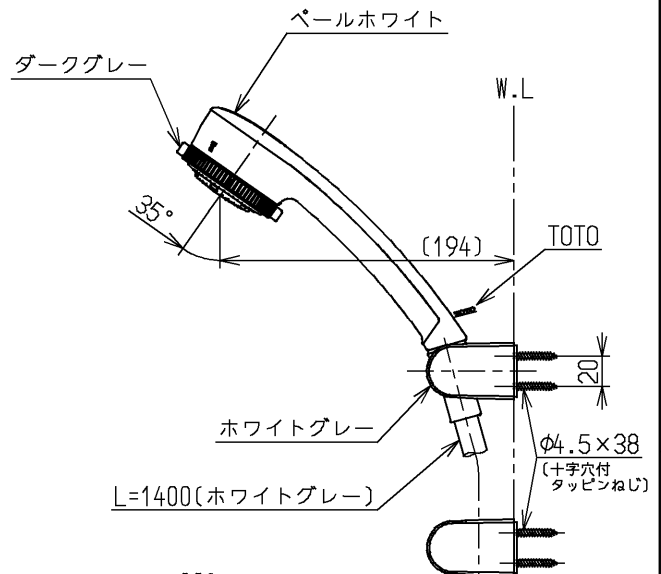
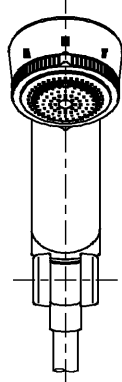
P視

品番ラベル



△ご注意  
やけどの  
恐れありな  
いで!

※印部詳細(1:1)



水道法適合品      エコマーク商品

			単位	mm
			尺度	
製図	検図	日付	尺度	1:5
大和	畑中	飯田	03.07.30	
備考				
逆止弁付				

名称	台付サーモ13 (シャワーバス・3モード) (浴室) (JIS)
図番	TMG46D1X