

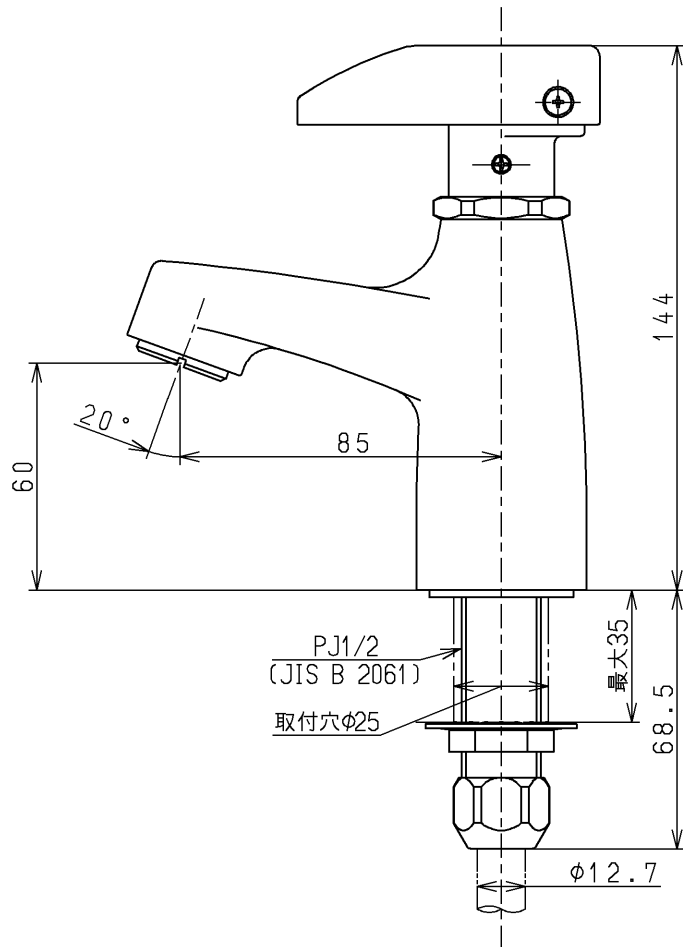
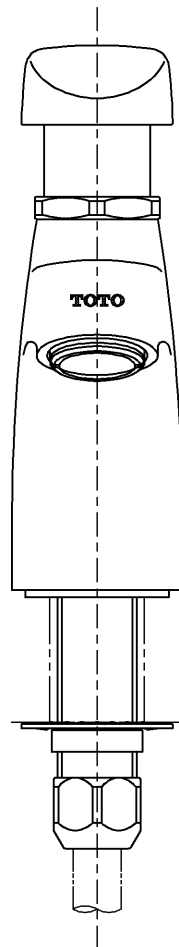
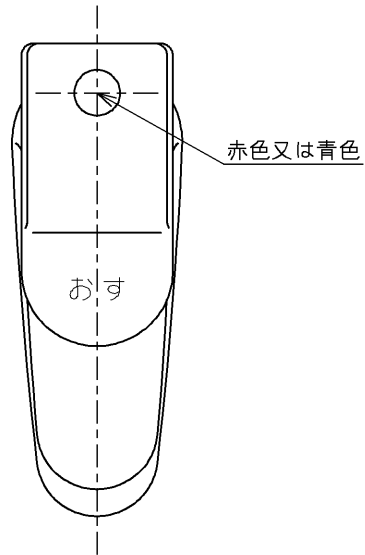
生産中止図面

1998/03

区分

C

H



<b>TOTO</b>			単位 mm	名称 立水栓13 (自閉・緩閉止)
製図 杉山	検図 梅本 梅本	日付 98.2.25	尺度 1:2	(JIS)
備考				図番 T705