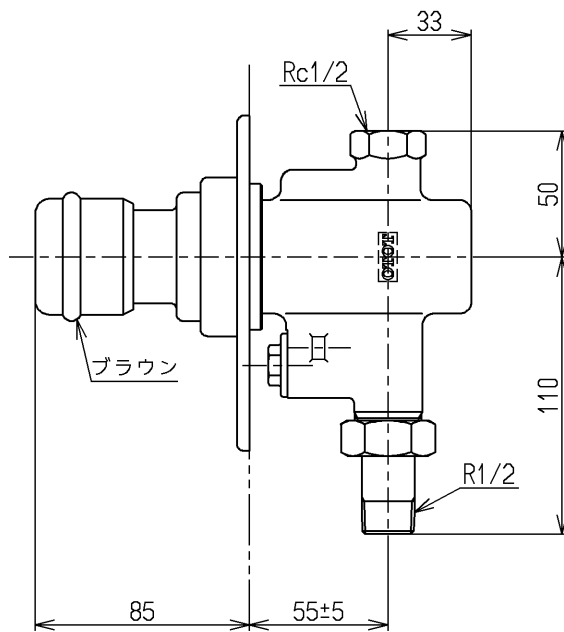
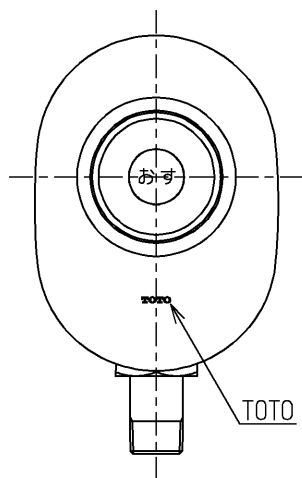
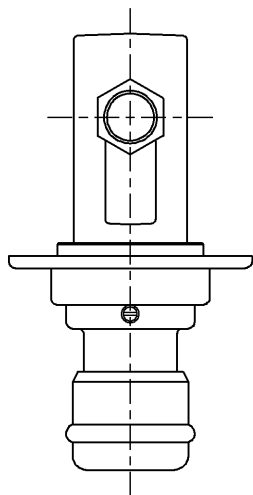


生産中止図面

2003/09



水道法適合品

**TOTO**



単位  
mm

名称  
腰高止水栓13  
(自閉) (JIS)

製図  
吉田

検図  
松尾

日付  
酒和  
井 03.09.27

尺度  
1:3

図番

備考

TB701X