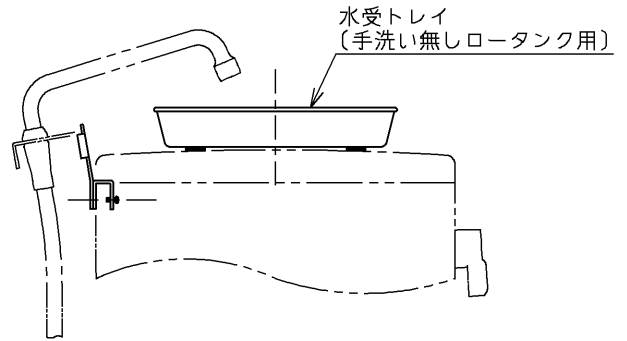
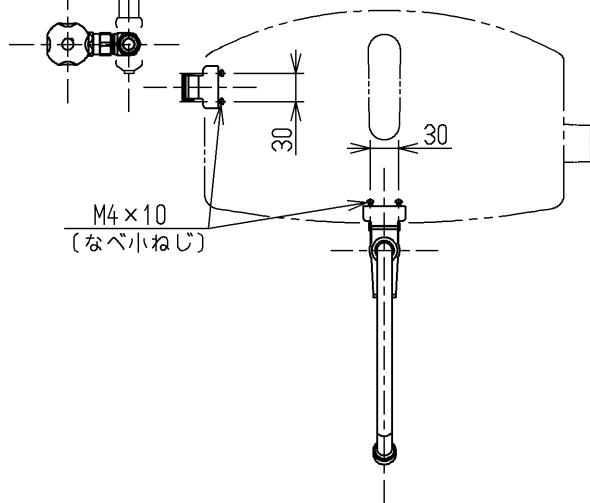
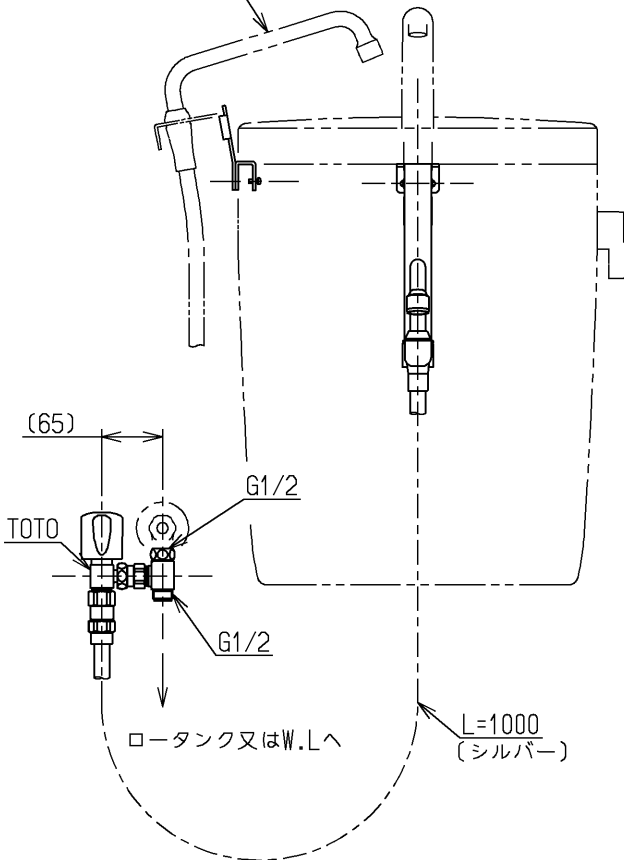


生産中止図面

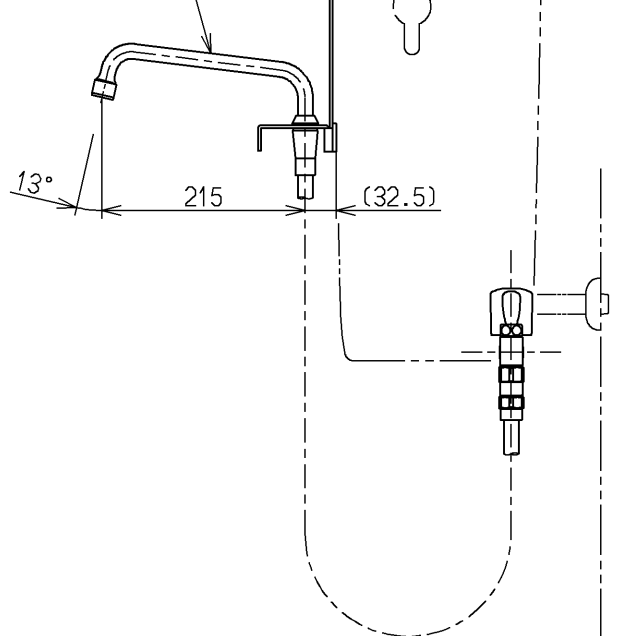
2008/12



未使用時の吐水口位置



スパウトは回転しません



ロータンクふたガタ防止パッキン同梱

水道法適合品

			単位	名称
			mm	
製図	検図	日付	尺度	図番
小林	和田(後)	渡(八)	1:8	
備考				T95ARX
逆止弁付				