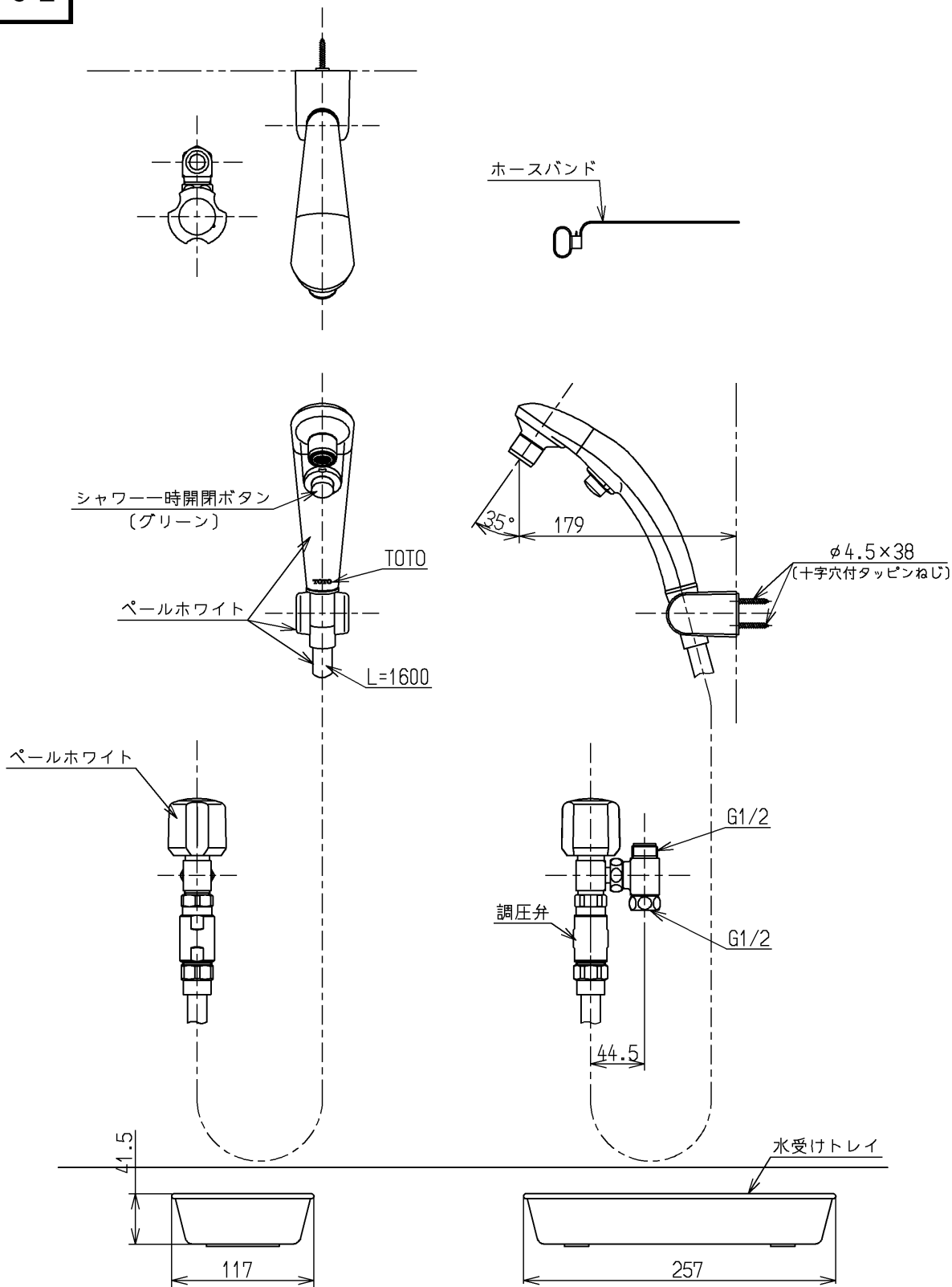


生産中止図面

2011/02



水道法適合品

			単位	名称
			mm	
製図	検図	日付	尺度	図番
和(照) 田	本(忠) 田	大(造) 11.02.01	1:5	
備考				T95WSX
逆止弁付				