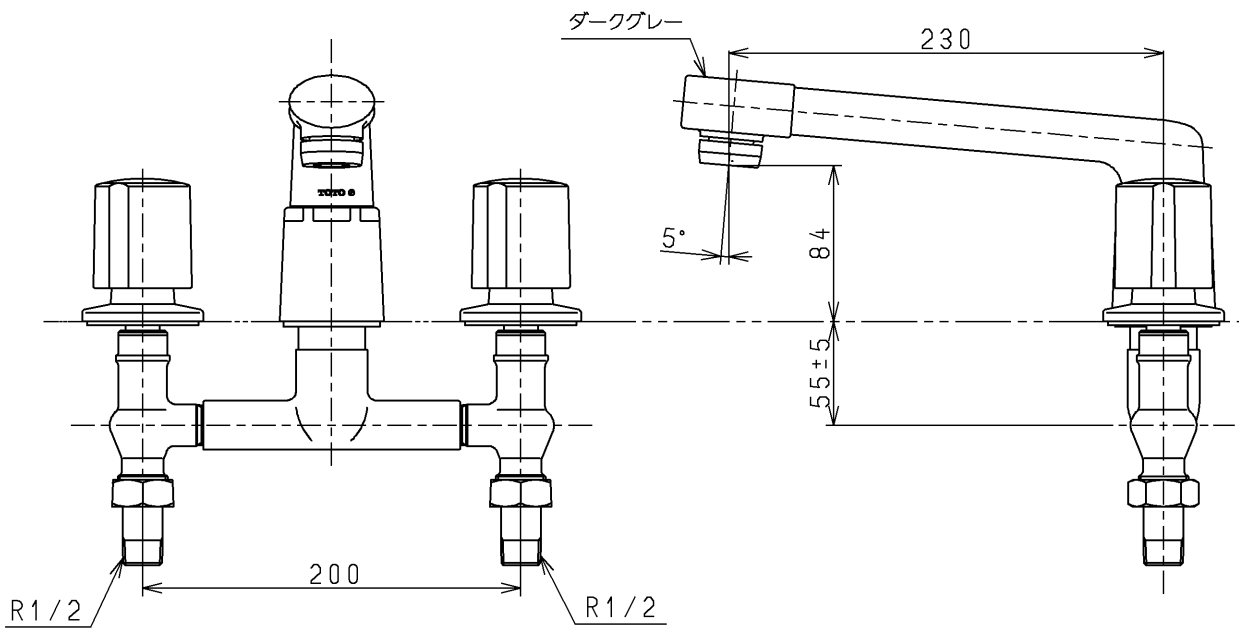
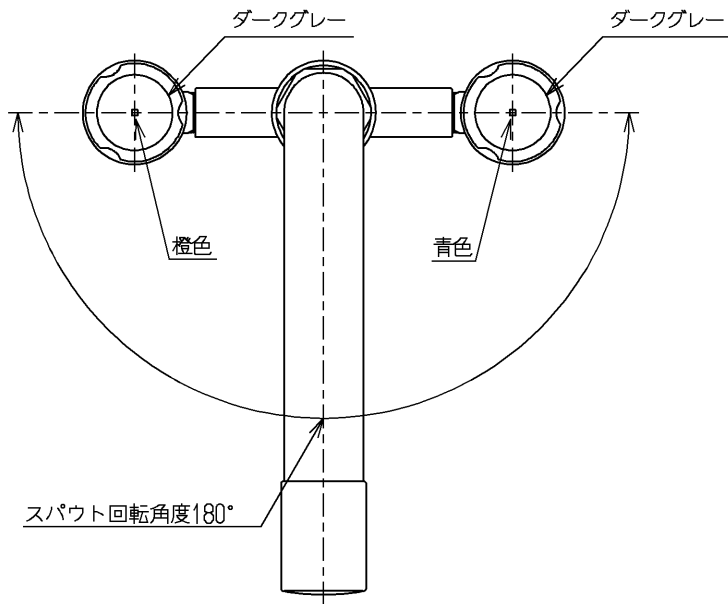


生産中止図面

1998/09



TOTO			単位 mm	名称 台付きツートハンドル湯水混合水栓13 (埋込・整流・逆止弁無・寒) (浴室) (JIS)
製図 小澤	検図 安田	日付 梅本 98.8.22	尺度 1:4	図番
備考 固定こま式				TB210GU