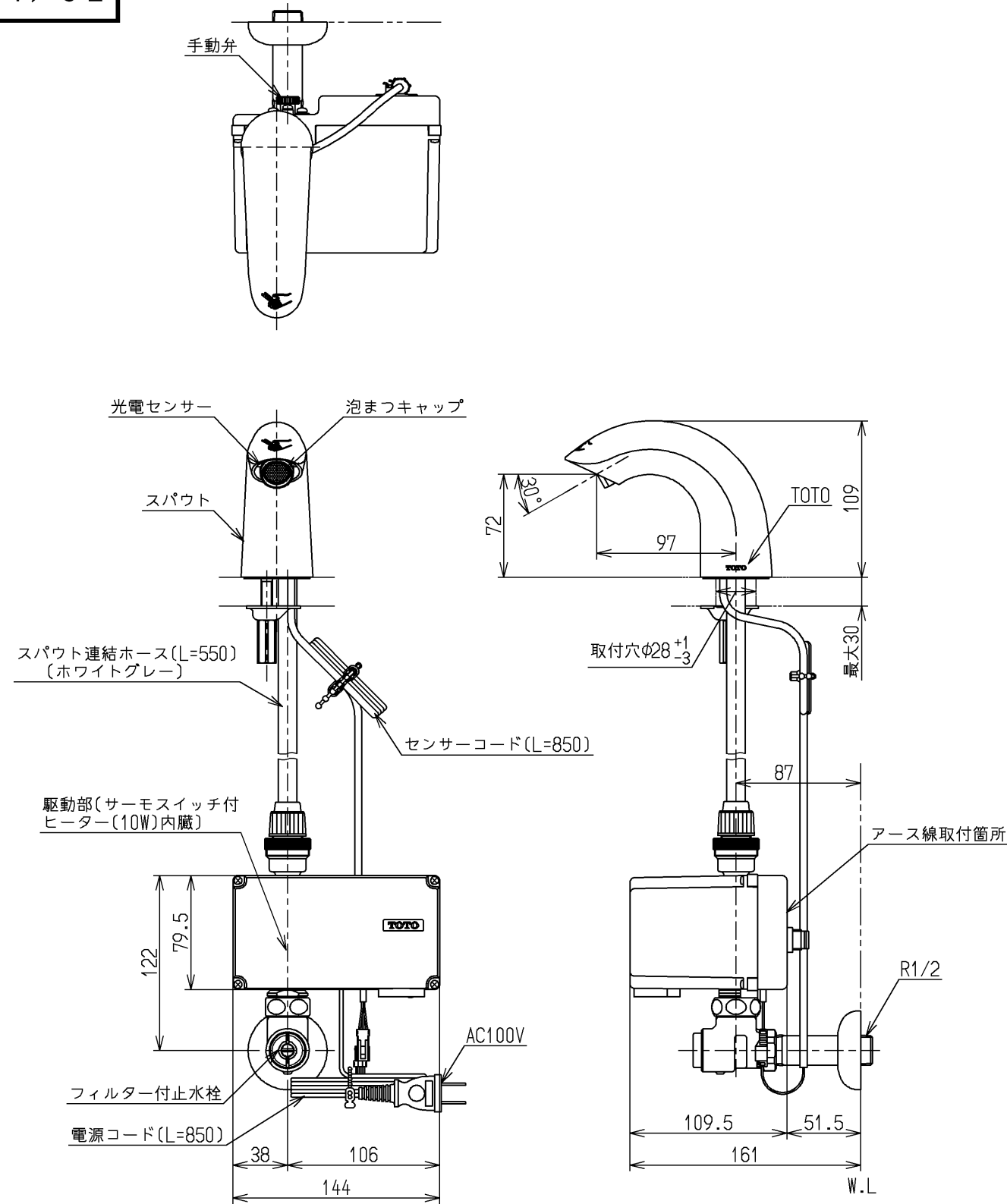


生産中止図面

2011/02



仕様		
用途	パブリック/一般住宅	
タイプ	AC100Vタイプ	
電源	AC100V 50/60Hz	
消費電力	待機時	0.4W
	作動時	0.6W (凍結予防ヒーター作動時10.6W)
給水圧力	最低必要水圧	0.05MPa (流動圧)
	最高水圧	0.75MPa (静水圧)
*快適にお使いいただくためには、0.2MPa(流動圧)程度の圧力をおすすめします。		
使用可能水質	水道水または飲用可能な井戸水	
使用環境温度	凍結予防制御盤(TEC6型)との組み合わせ	-10~40℃(水温1~40℃)
	単体(水抜き)	-20~40℃(ただし、0℃以下は水を抜いた状態)
吐水流量	定流量弁(4L/min用)により上限カット。 必要に応じて止水栓にて流量調節可能	
特記事項	(1)インバータや赤外線を用いた他の機器により誤作動することがあります。 (2)自動水栓は室内用です、屋外ではご使用できません。	

ステンレス製及び、めっきを施した手洗器や洗面器にはご使用できません。
誤感知のおそれがあります。セット可能な商品については、総合カタログを参照してください。

国土交通省記号：13-FA

水道法適合品				単位	名称
TOTO		φ	mm	自動水栓	
製図	検図	日付	尺度	図番	
和(照)	本(忠)	大(島)	11.02.01		
備考				TEL70AFX	
寒冷地					