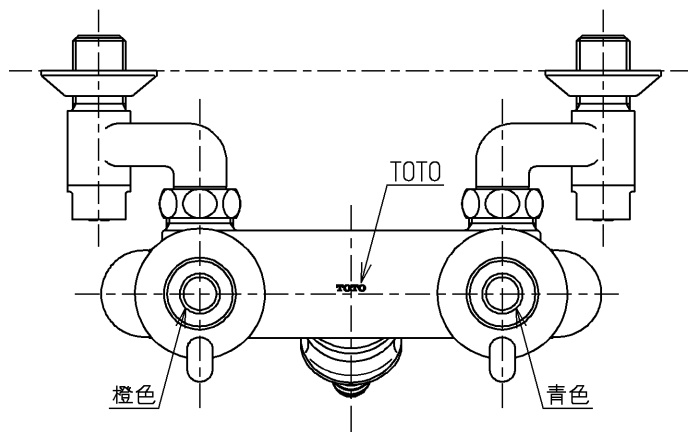
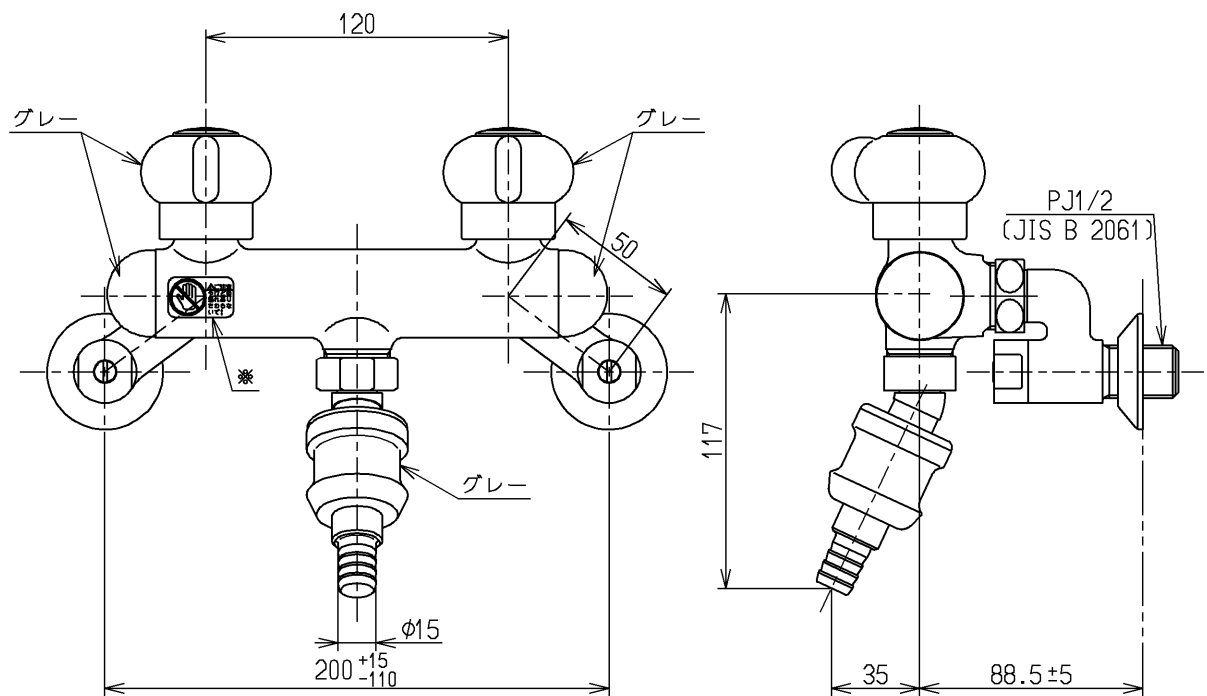


生産中止図面

2000/12



※印部詳細(1:1)



<b>TOTO</b>			単位 mm	名称
製図 吉田	検図 松尾	日付 酒和 井 00.12.28	尺度 1:3	カップリング付き壁付き湯水混合水栓13
備考 第三者認証自社検査品・逆止弁付				図番 T260DX