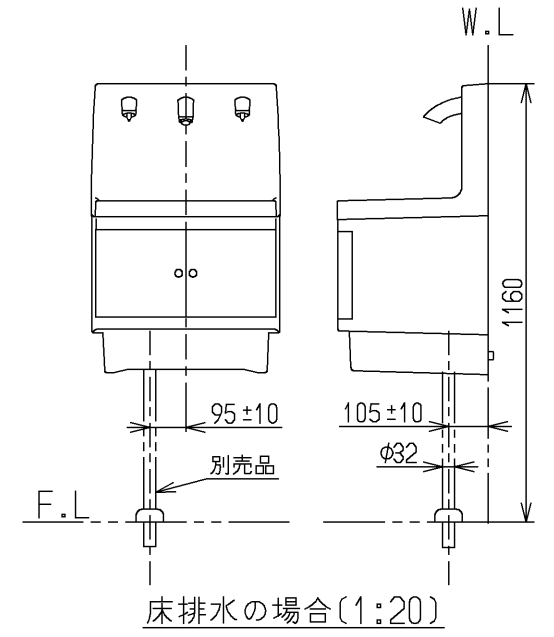
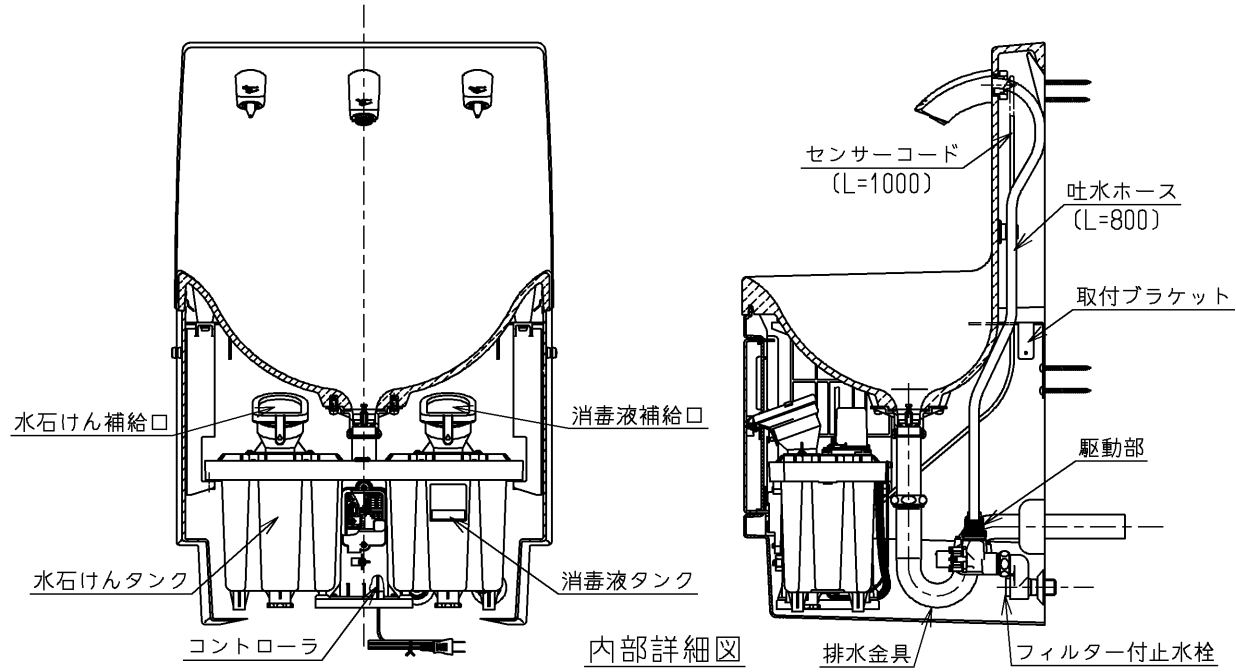
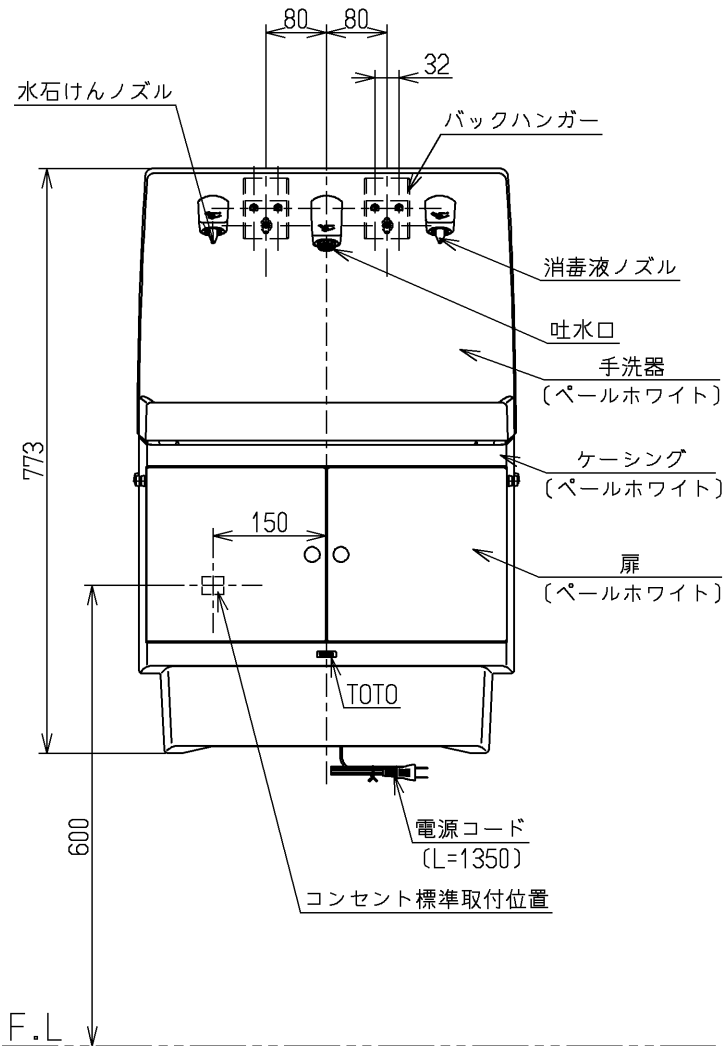
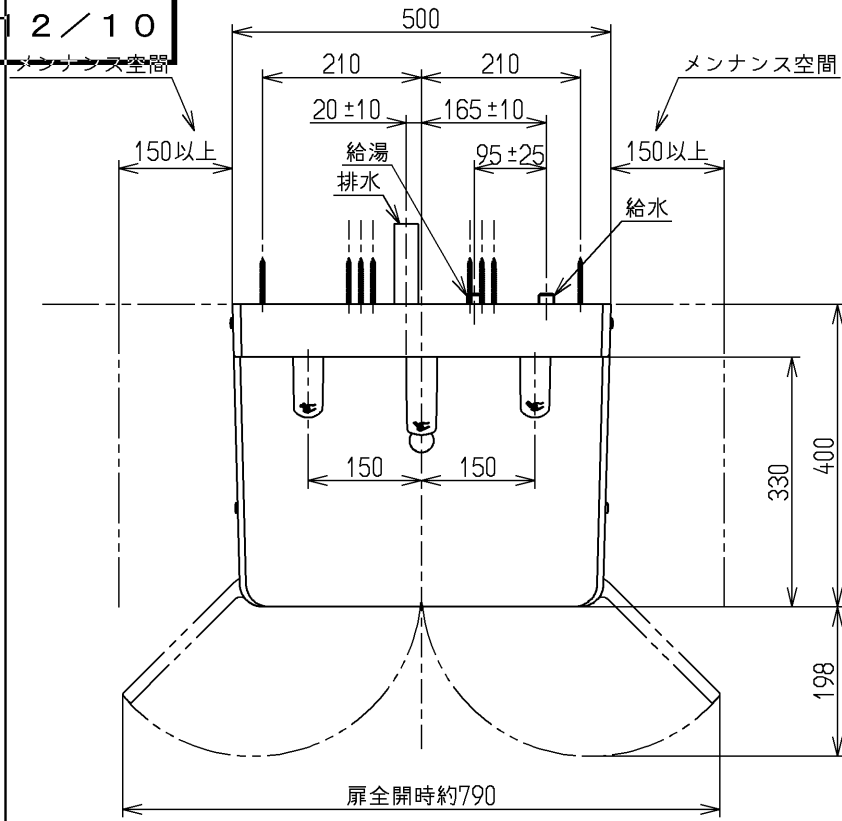


生産中止図面

2012/10



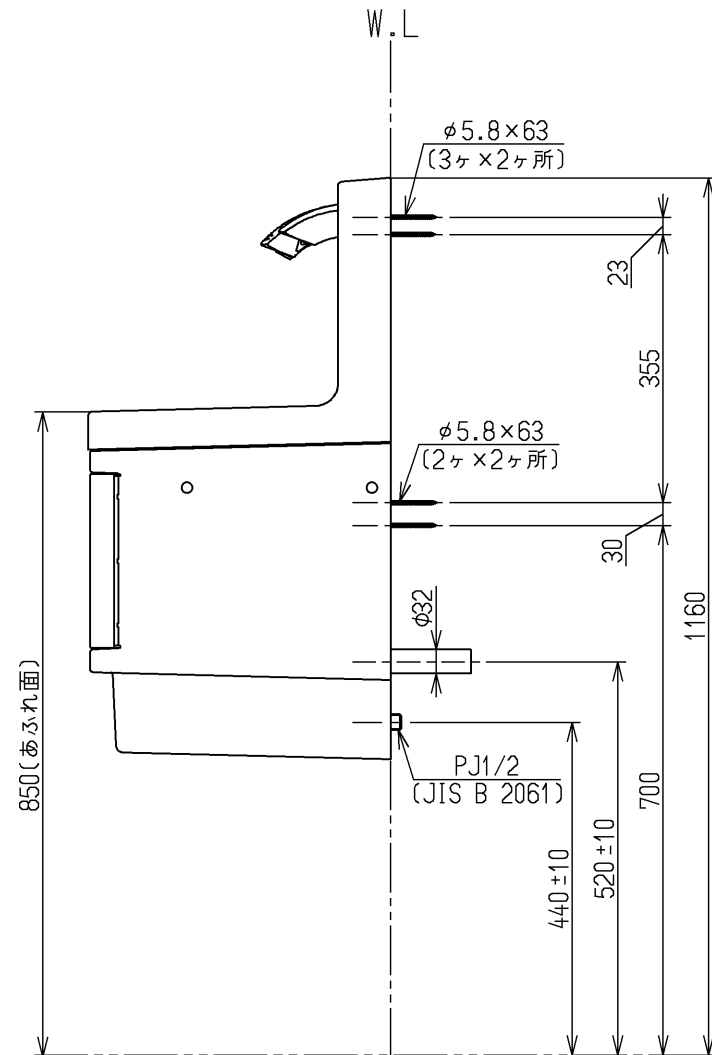
内部詳細図

排水金具

フィルター付止水栓

床排水の場合(1:20)

仕様		
主要部品材質	手洗器：アクリル系人工大理石 機能部(ケーシング・タンク他)：PP樹脂	
質量	約1.7kg (タンク満水時約2.1kg)	
電源	AC100V 50/60Hz	
消費電力	待機時	2W
	作動時	6W
給水圧力	最低必要水圧	0.05MPa (流動時)
	最高水圧	0.75MPa (静止時) ※快適にお使いいただくためには、0.2MPa (流動時)程度の圧力をおすすめします。
水(湯)	吐出形態	泡まつ
	吐出流量	4L/分 定流量弁付
水石けん	吐出形態	液状
	吐出量	約3mL/回
消毒液	吐出形態	噴射状
	吐出量	約3mL/回
タンク容量	水石けん	約2L(使用可能容量)TOTO石けん水をお使いください。
	消毒液	約2L(使用可能容量)消毒用エタノールをお使いください。
使用可能水質	水道水または飲用可能な井戸水	
最高給湯温度	85℃	
使用环境温度	1~40℃ ※凍結が予想される地域ではご使用できません。	
特記事項	(1)インバータや赤外線を用いた他の機器により誤作動することがあります。 (2)湯圧が水圧より高くないように設定してください。 (3)やけど防止のため、約50℃以上のお湯が出ないようにしています。	



水道法適合品

TOTO		単位	名称
製図	検図	日付	尺度
和(田) 田(照)	植(村)	松(尾)	1:10
備考		逆止弁付	

品番	供給期限
TEL151X	2012.10
自動消毒手洗器 (サーモタイプ)	
図番	
TEL151X	