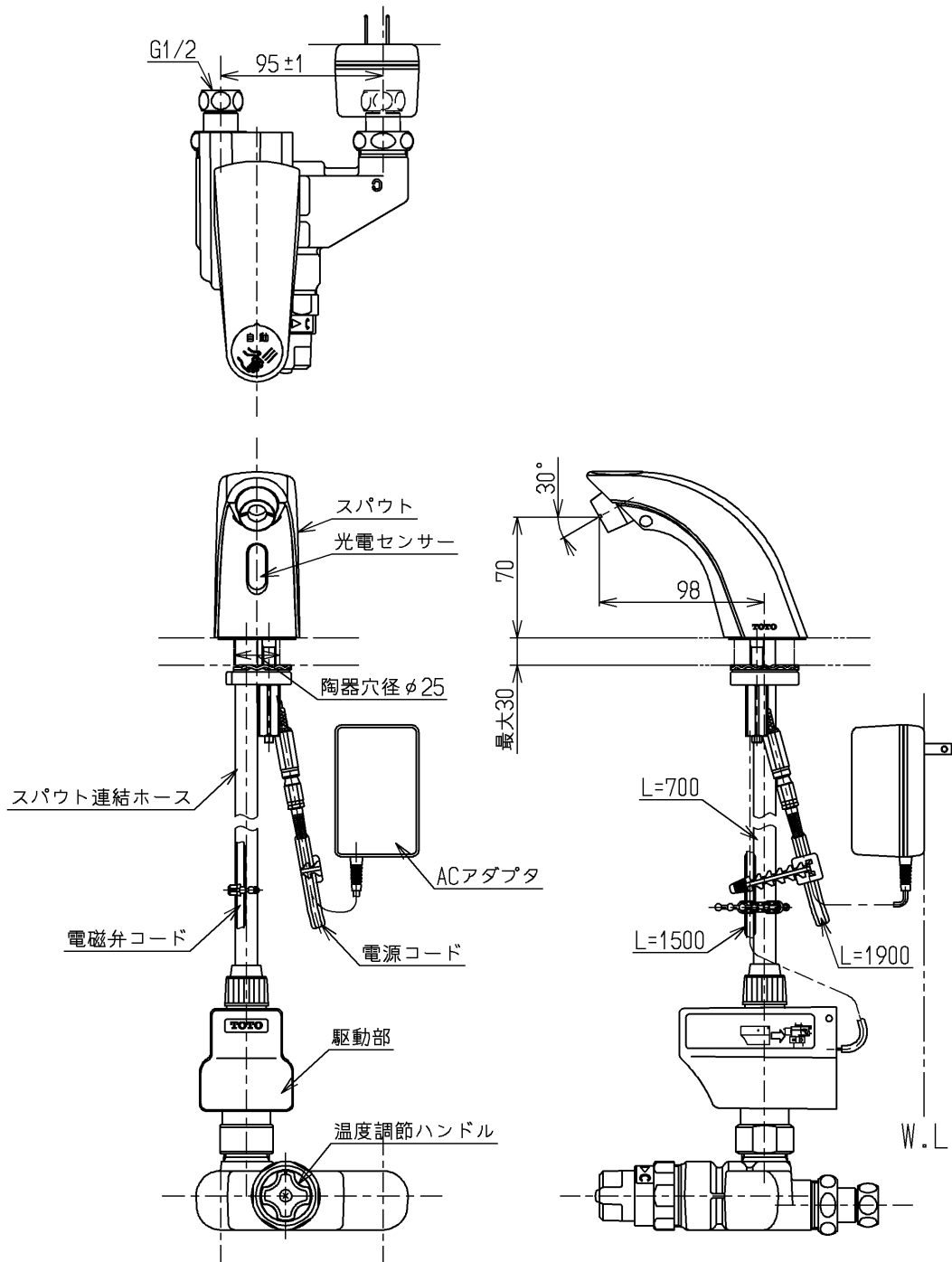


生産中止図面

2003/02



インバータや赤外線を用いた他の機器により誤作動することがあります

| | | | | |
|-----------------------|----------|------------------------|-----------|-------------------------------|
| TOTO | | | 単位 mm | 名称 自動水栓 (湯ぽっと<W>スリム専用品) |
| 製図 吉田 | 検図 松尾 | 日付 酒和 井 03.02.11 | 尺度 1:4 | 図番 |
| 備考 第三者認証自社検査品・逆止弁付 | | | | TEL50A2X |