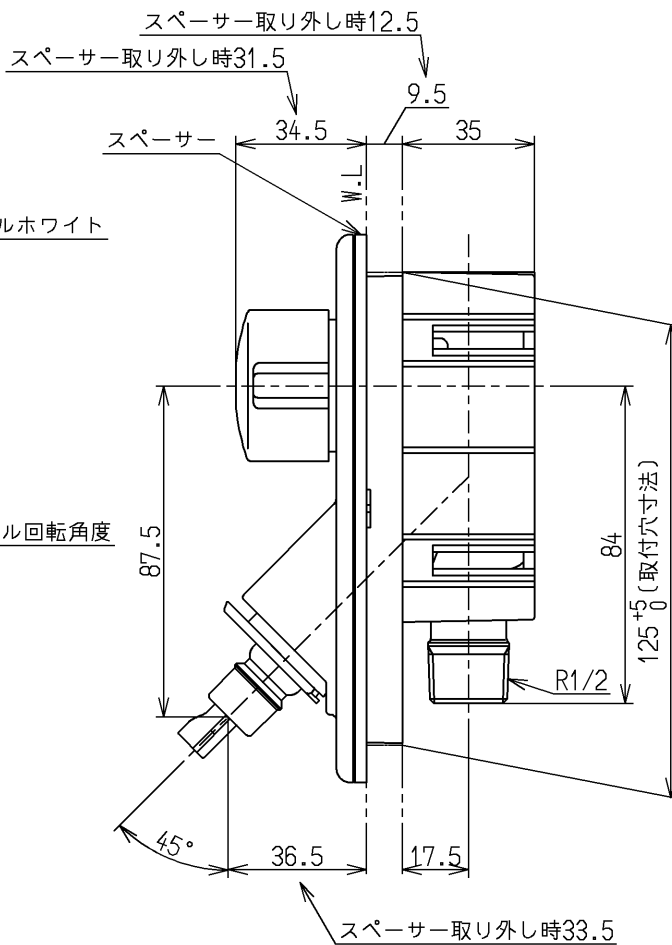
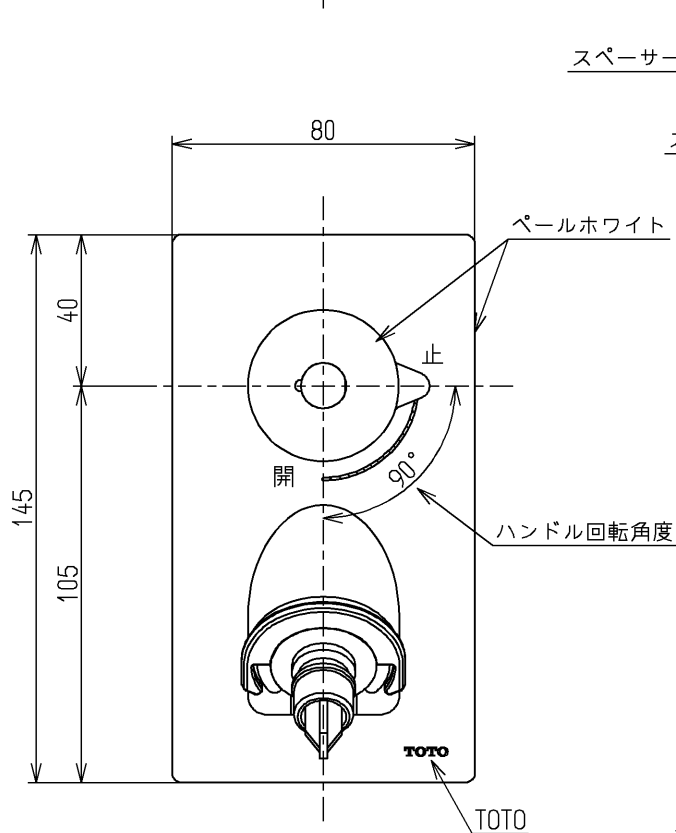
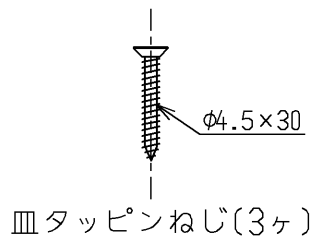
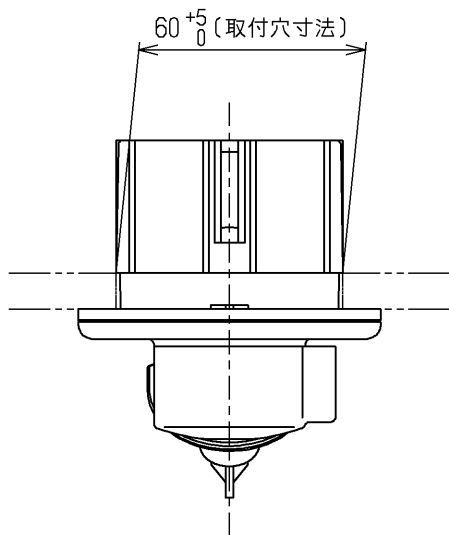


生産中止図面

2006/03



水道法適合品

TOTO			単位 mm	名称 壁付き給水栓 (埋込・ホース接続・逆止弁無・寒)
製図 岩中	検図 大(義) 庭	日付 畑中 05.11.07	尺度 1:2	図番
備考 緊急止水弁付				TWA11KX