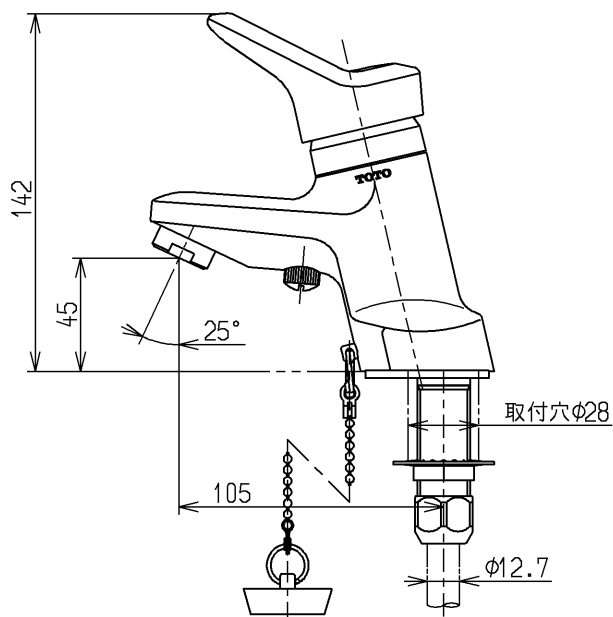
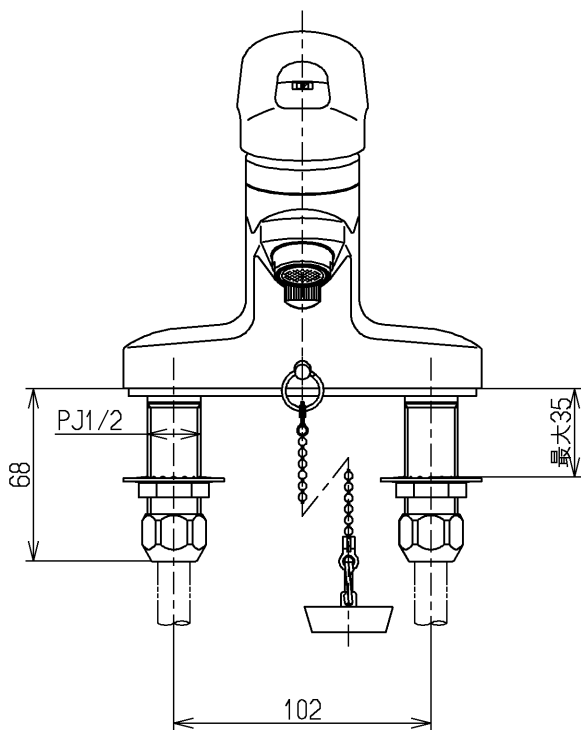
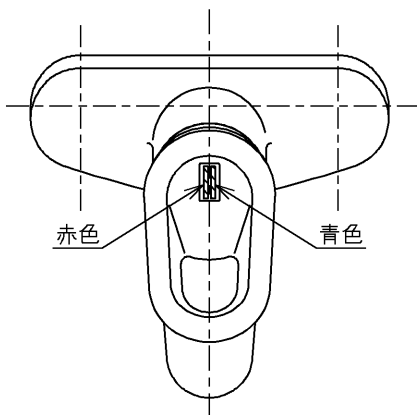


生産中止図面

1999/03



下吐水式  
ウォーターハンマー低減機構内蔵

JIS品又は日本水道協会検査品

<b>TOTO</b>			単位 mm	名称 台付シングル13 ・逆止弁無・寒) (洗面) (ゴム栓 (JIS)
製図 菊池	検図 有利松	日付 梅本 99. 3.23	尺度 1 : 3	図番
備考				TLF30AGZKX