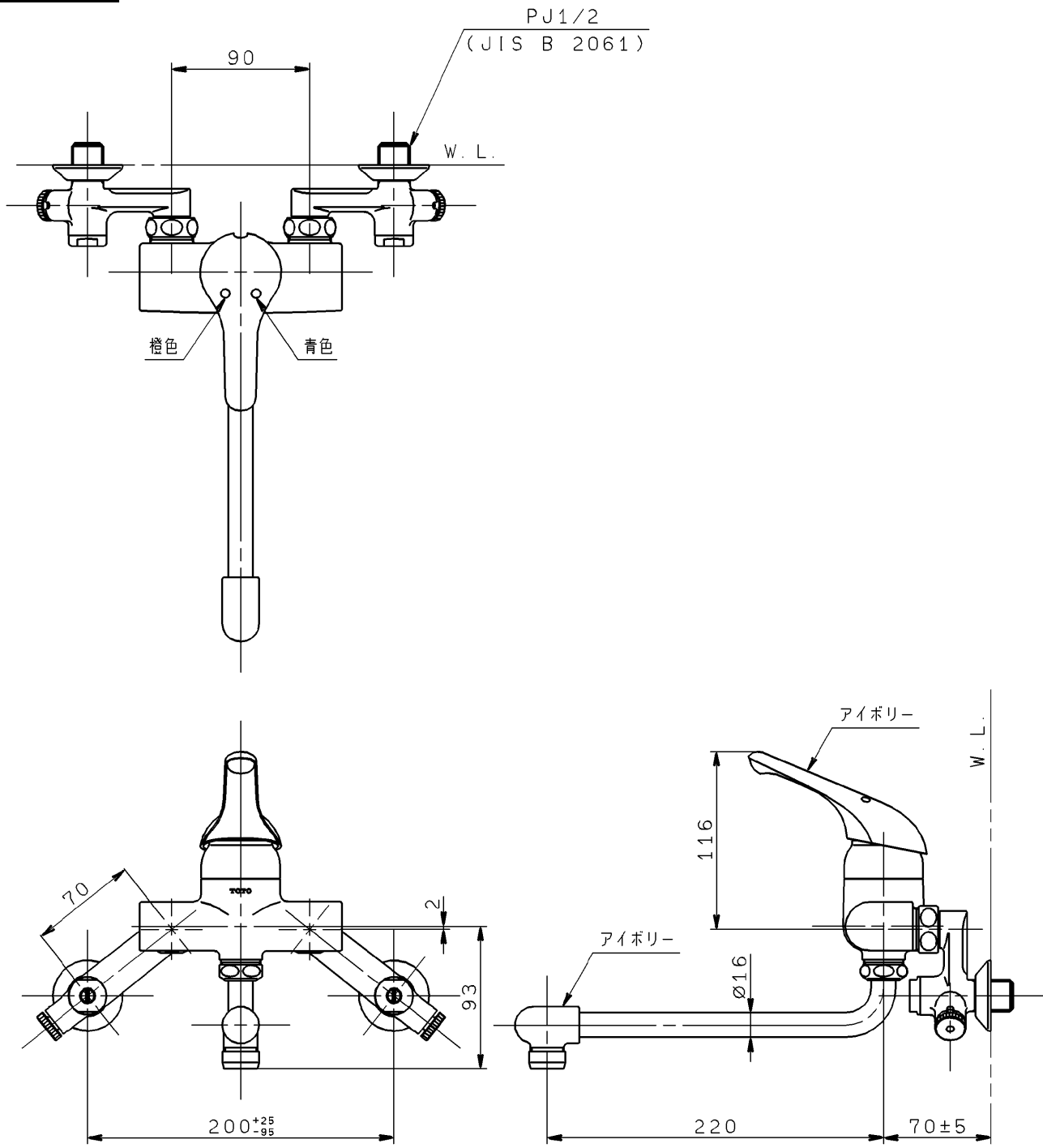


生産中止図面

1994/07



東陶機器株式会社		第三角法	単位 mm	名称
製図 中井 (智)	検図 安藤 松井	日付 4. 5. 26	尺度 1 : 4	シングルレバー混合栓(寒冷地用)
備考				品番 TK230Z