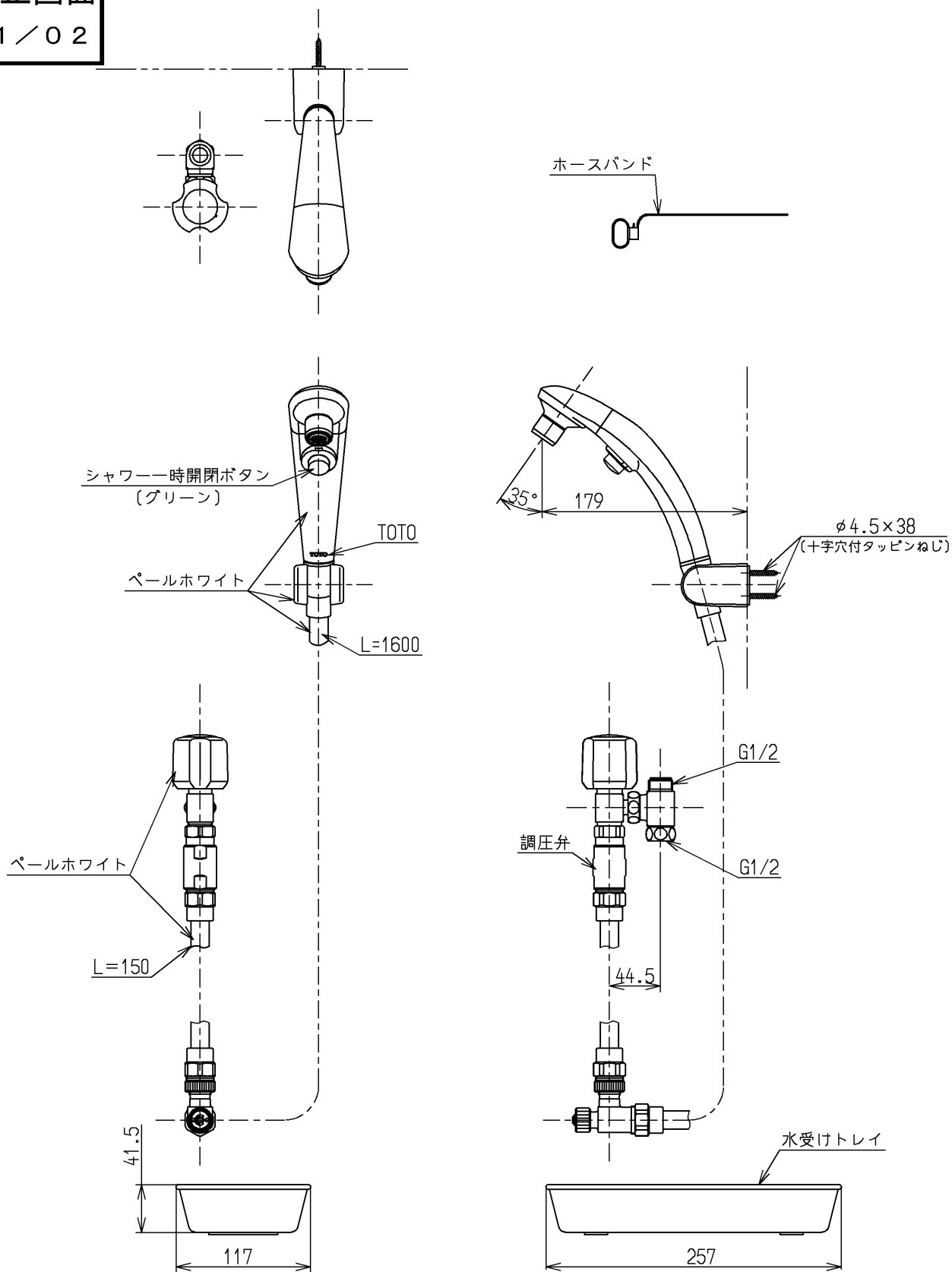


生産中止図面

2011/02



水道法適合品

<b>TOTO</b>			単位 mm	名称 給水栓13 (しびん洗浄 ・ケアクリック・寒)
製図 和(照)	検図 本(忠)	日付 大(真)	尺度 1:5	図番
備考 逆止弁付				T95WSKX