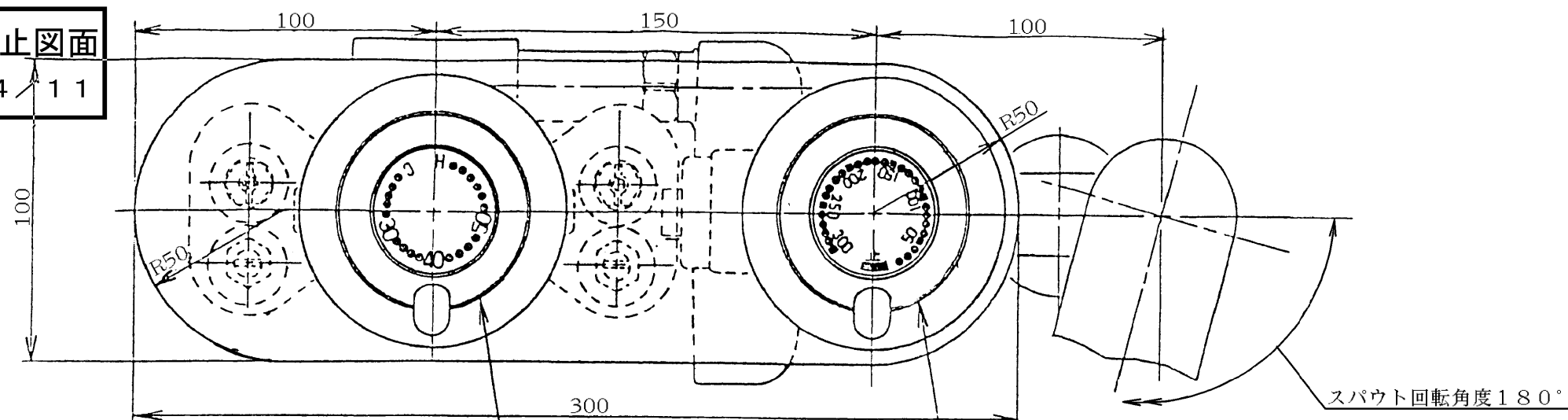


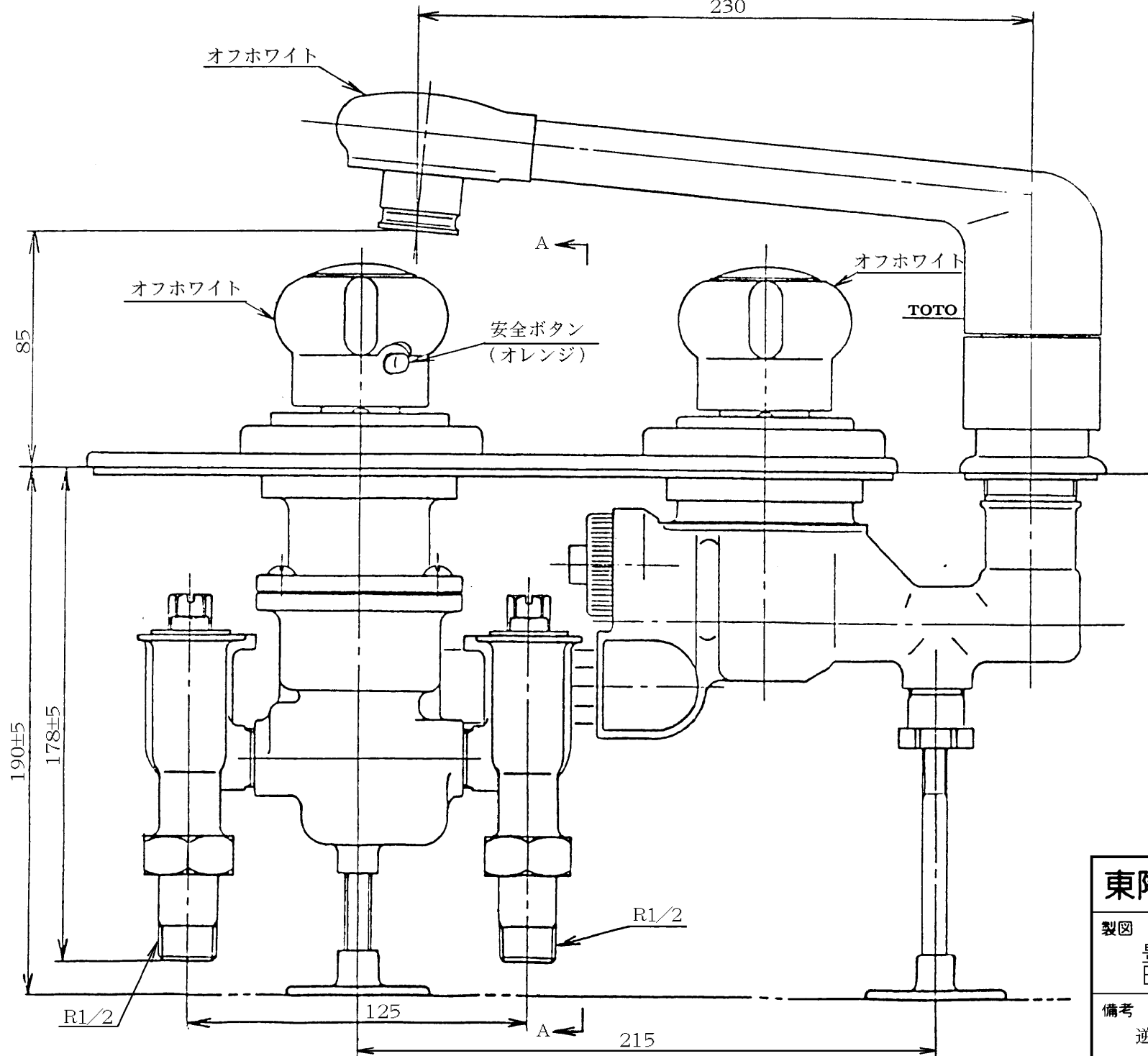
生産中止図面

1994/11



温度調節ハンドル 設定ハンドル
230

オフホワイト



オフホワイト

安全ボタン
(オレンジ)

オフホワイト

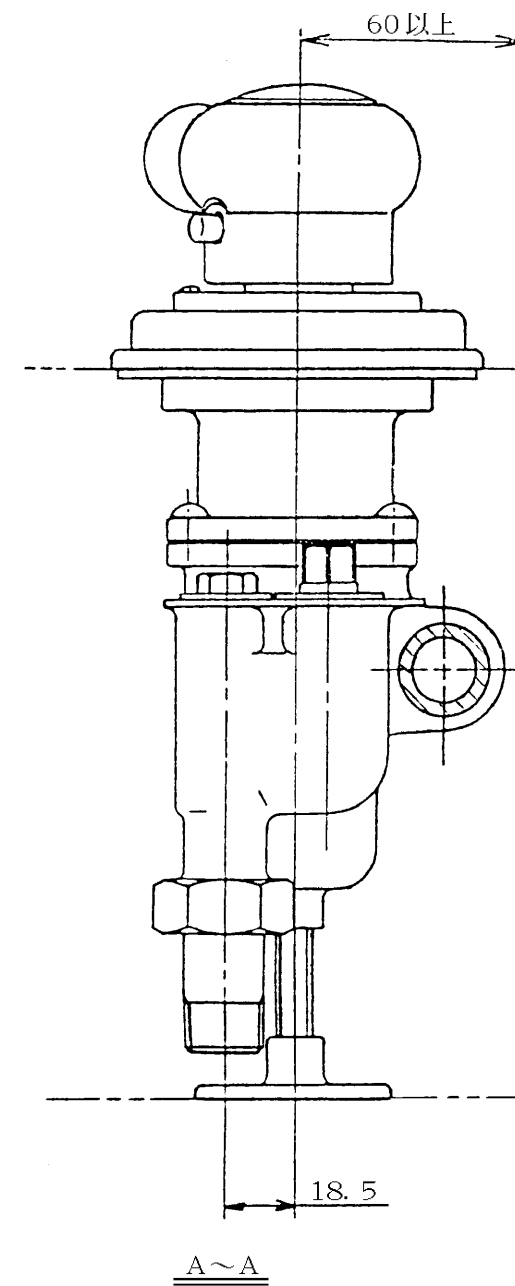
TOTO

R1/2

R1/2

A

215



18.5

A~A

東陶機器株式会社

第三角法

単位 mm

名称

製図 豊田

検図 福谷

松井

日付 2.3.1

尺度 1:2

サーモスタット混合栓
(埋込・定量止水型)

備考 逆止弁付

品番

TB291DL