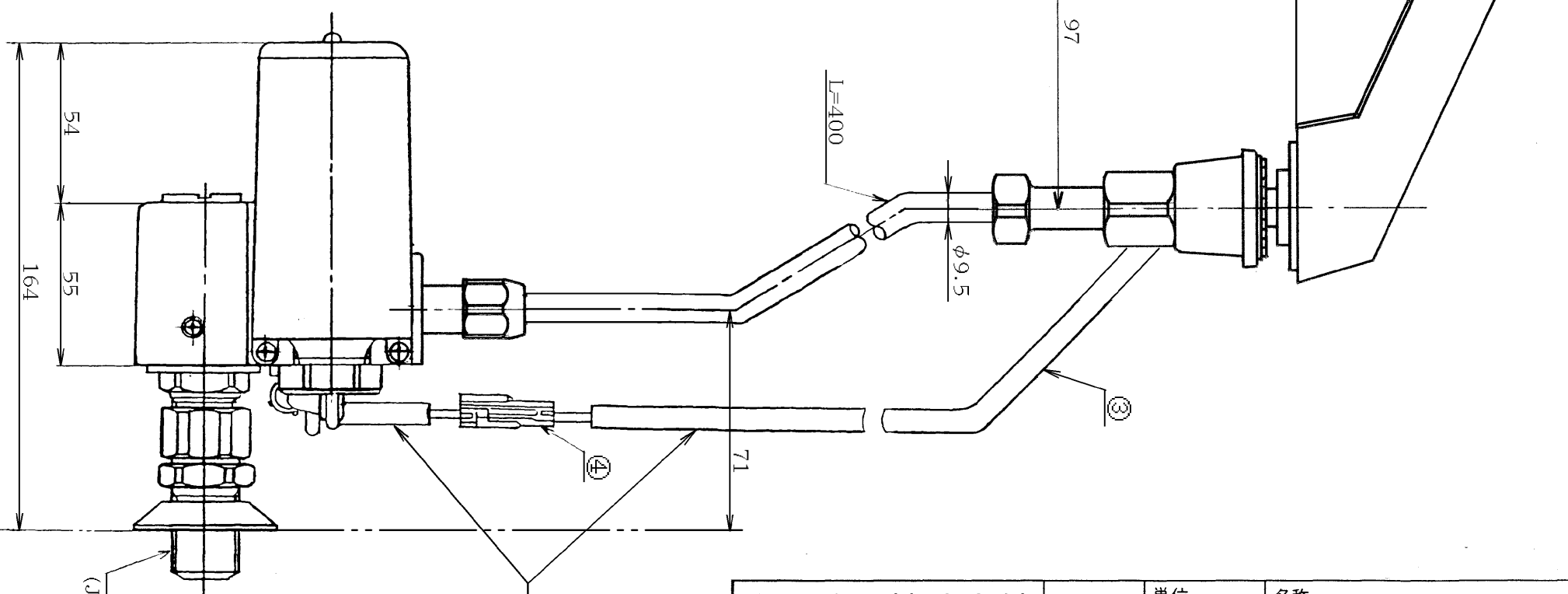
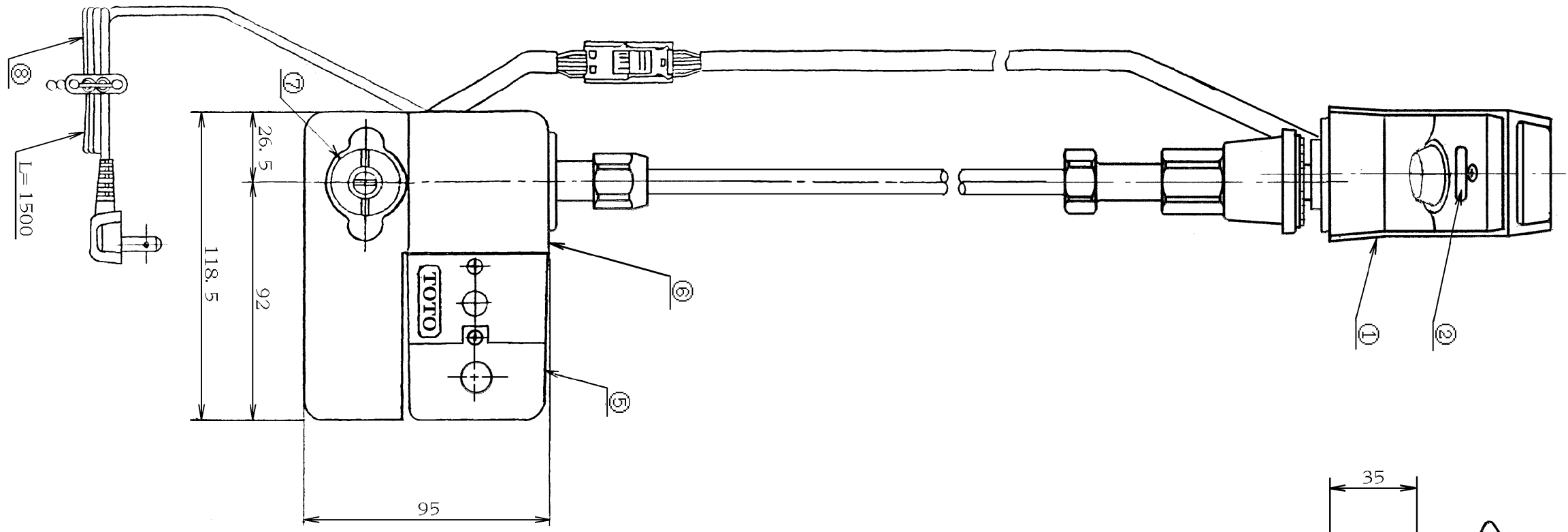


生産中止図面

1996/04



No	各 部 名 称	No	各 部 名 称
①	スバパクト	⑤	コントローラ
②	光電センサ	⑥	駆動部
③	センサーコード	⑦	ストレーナ付止水栓
④	センサーコネクタ	⑧	電源コード

W. L.

P11/2
(JIS B 2061)

L=700

東陶機器株式会社		三角法	単位 mm	名称
製図 安永	検図 内 東 (福) 座	日付 3.5.30	尺度 1:2	自動水栓
備考				品番 TEL11AR