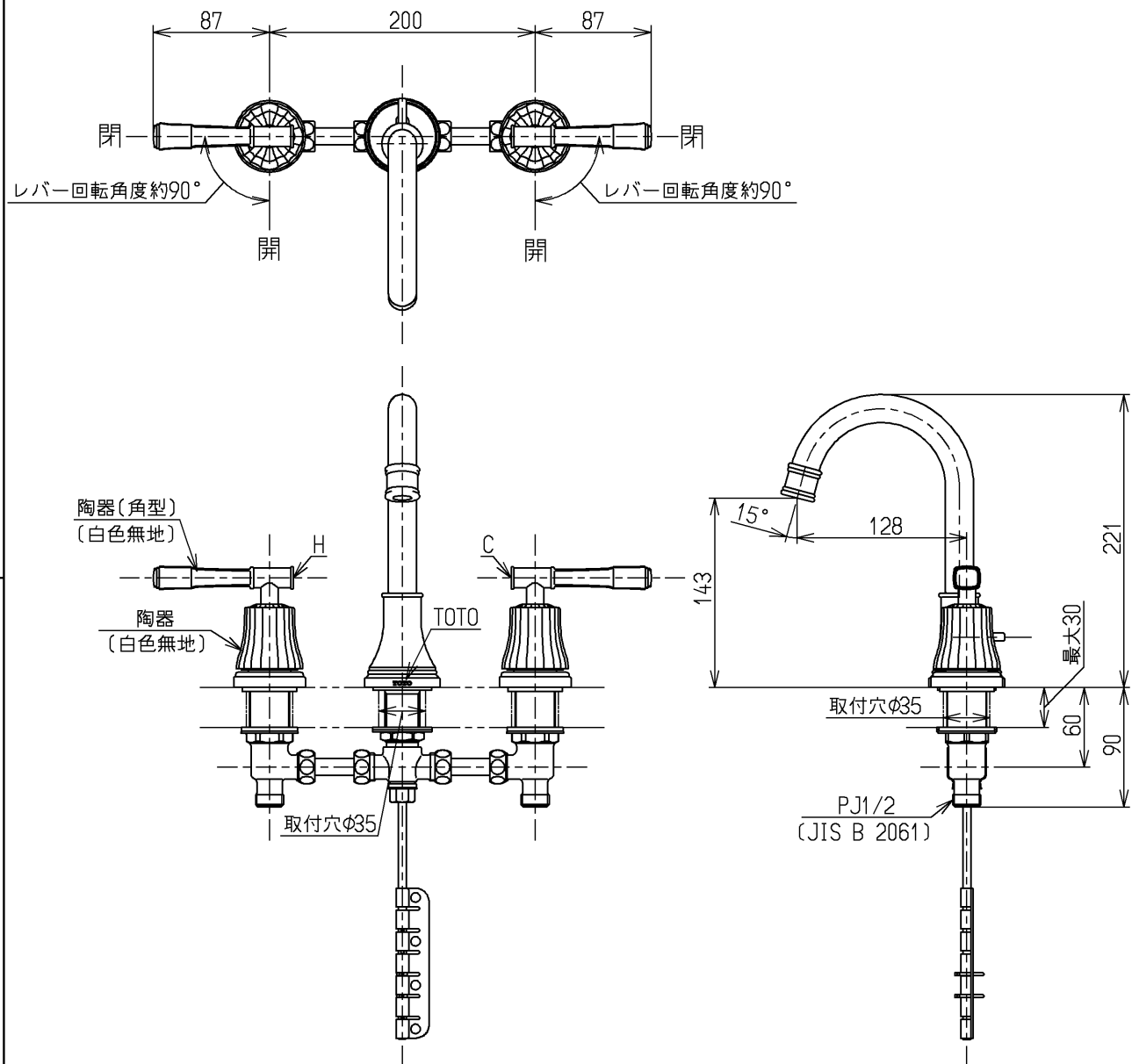


生産中止図面

2011/03



水道法適合品

			単位	名称
			mm	
製図	検図	日付	尺度	図番
甲(明)	中(陽)	入江	11.03.25	
備考				TLH22S2