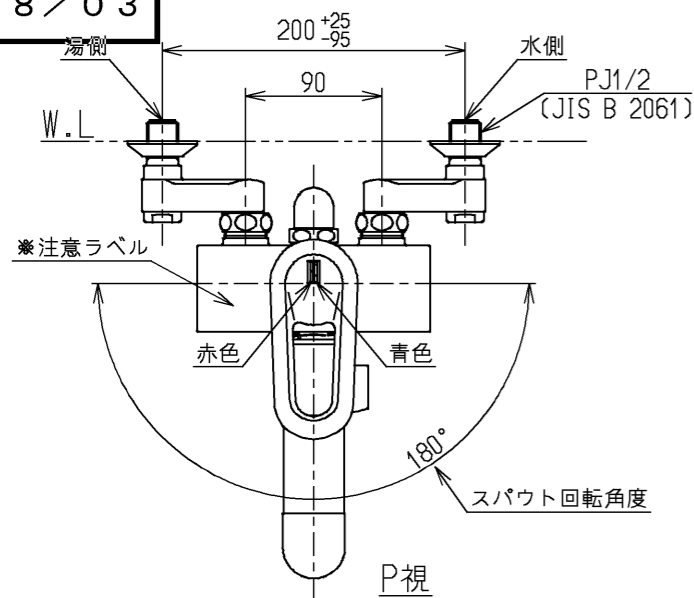
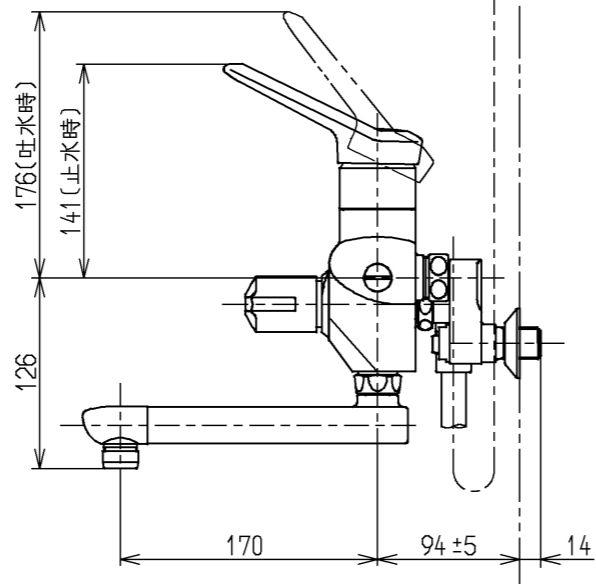
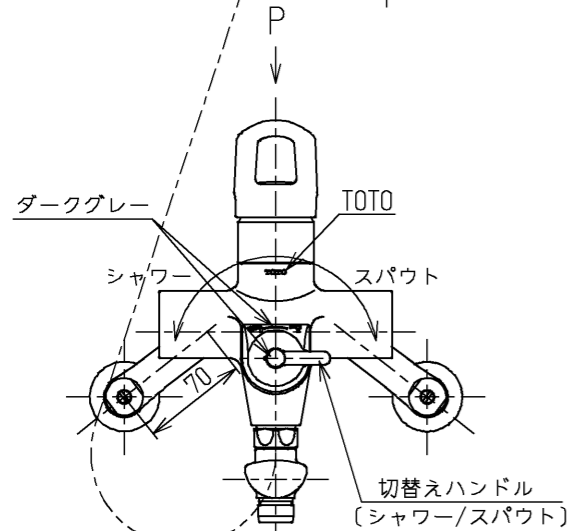
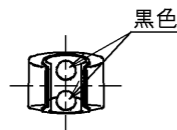
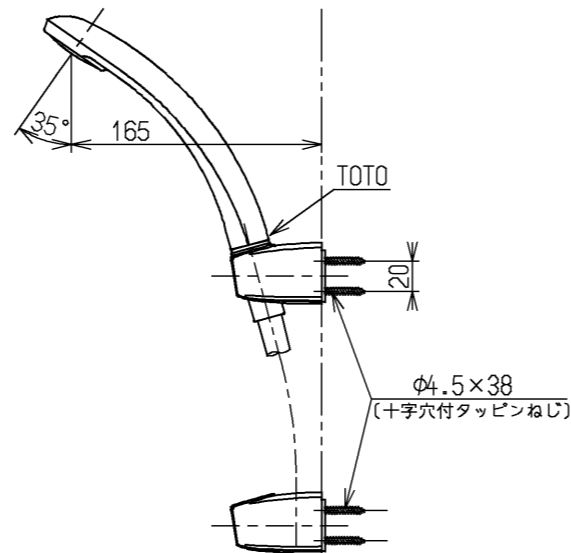
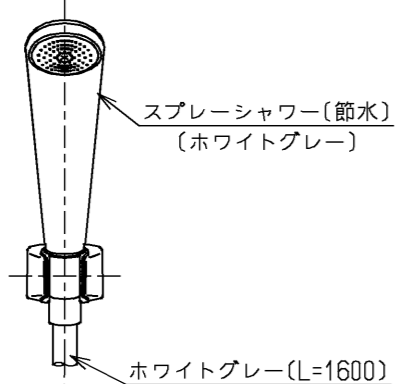


生産中止図面
2008/03



△ご注意
やけどの
恐れあり
さわらな
いで!

※注意ラベル詳細(1:1)



ウォーターハンマー低減機構内蔵

仕様		
用途	一般住宅用	
給水圧力	最低必要水圧	0.05MPa (流動圧)
	最高水圧	0.75MPa (静水圧) ※快適にお使いいただくためには、0.2MPa程度の圧力をおすすめします。
使用可能水質	水道水または飲用可能な井戸水	
使用環境温度	1~40℃ ※凍結が予想される地域では、ご使用できません。	
最高給湯温度	85℃	
特記事項	(1)湯圧が水圧より高くないように設定してください。 (2)安全のため給湯温度は60℃以下でのご使用をおすすめします。 (3)湯水を逆に配管しないでください。	

シャワーには60℃以上の熱湯を通さないでください。

水道法適合品				単位	名称
TOTO		日付	06.04.21	mm	壁付シングル13 (シャワーバス) (浴室) (JIS)
製図 坪井	検図 和田	細中	尺度 1:5		図番
備考 逆止弁付					TMF30UCS