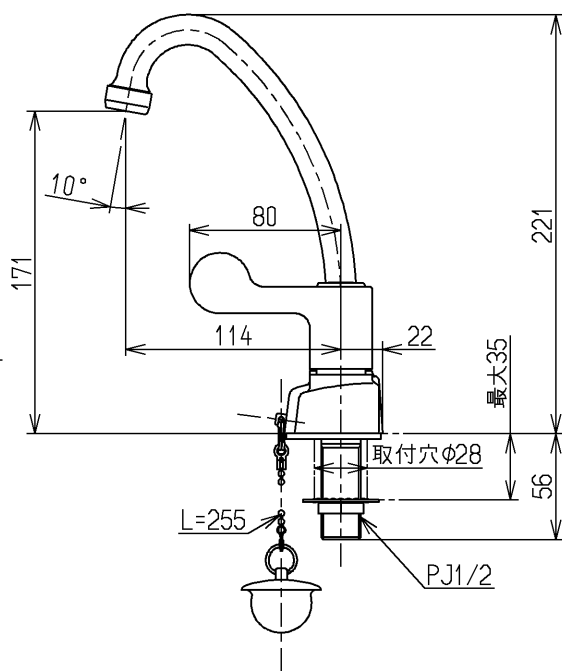
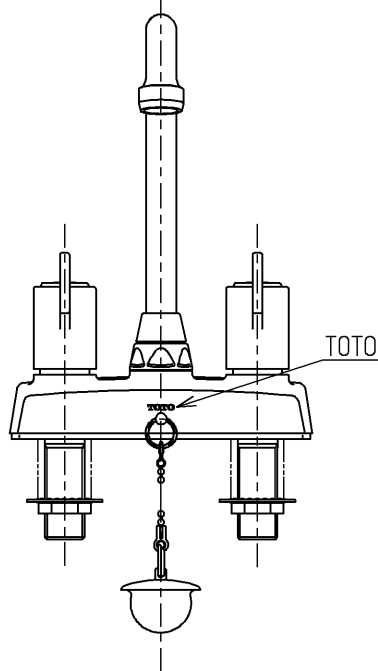
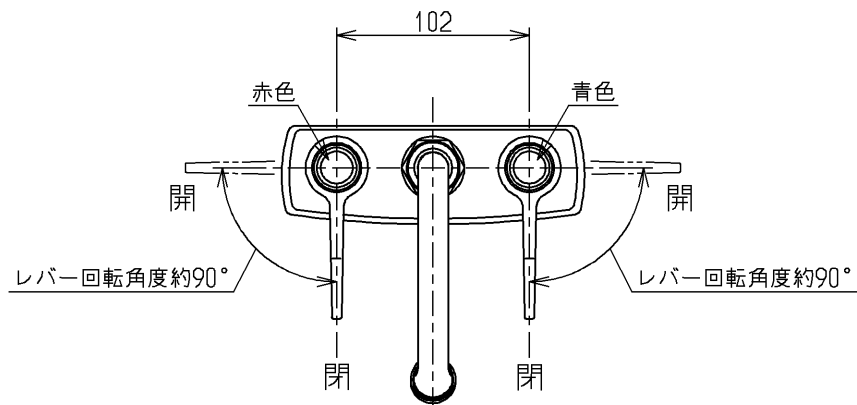


生産中止図面

2022/08



水道法適合品(JIS)

<b>TOTO</b>			単位 mm	名称 台付2ハンドル混合水栓
製図 河野	検図 植村	日付 松尾 13.11.28	尺度 1:4	レバー式、ゴム栓、整流
備考				図番 TL105AGQS