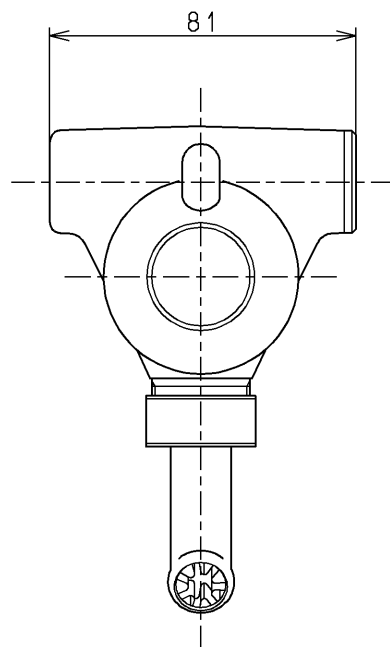
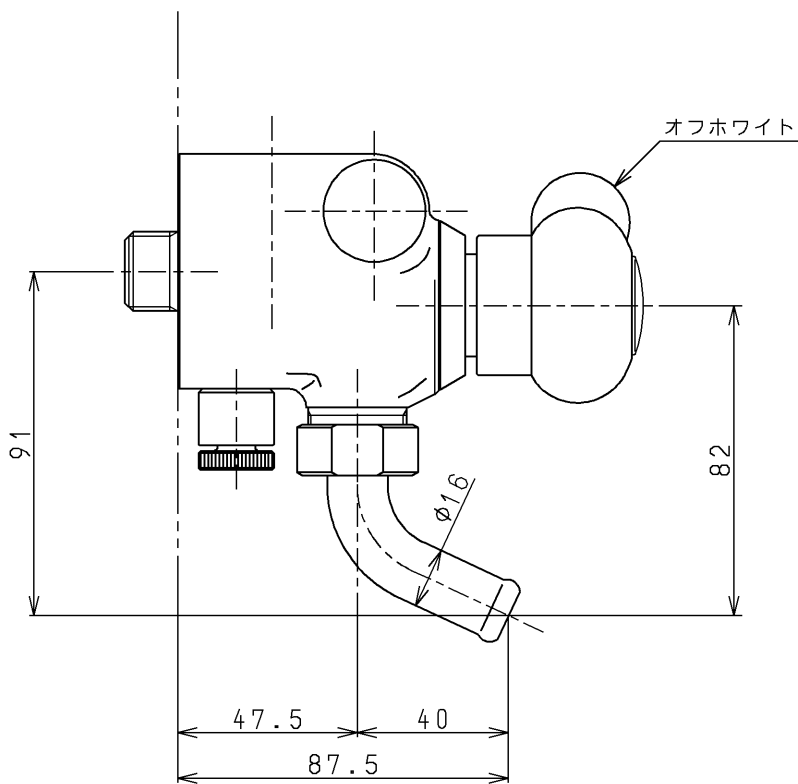
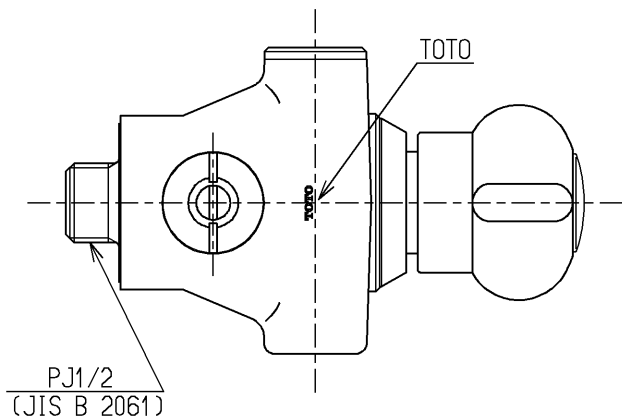


生産中止図面

1998/12

色番	色彩	記号
#N1C	オフホワイト	
	色番なし	



TOTO			単位 mm	名称 自在水栓 (寒冷地用ハンマーセーフ) 13
製図 小澤	検図 安田	日付 98.12.1	尺度 1:2	図番
備考 日本水道協会検査品				TW250SZKX