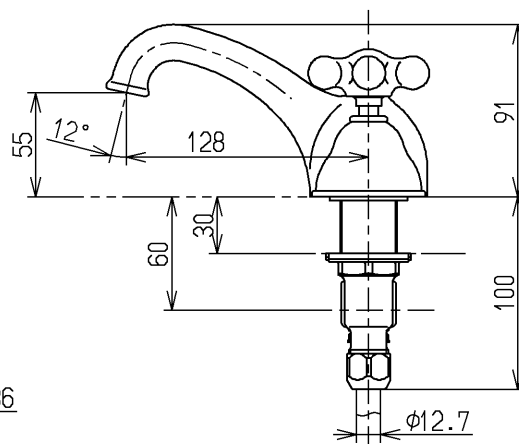
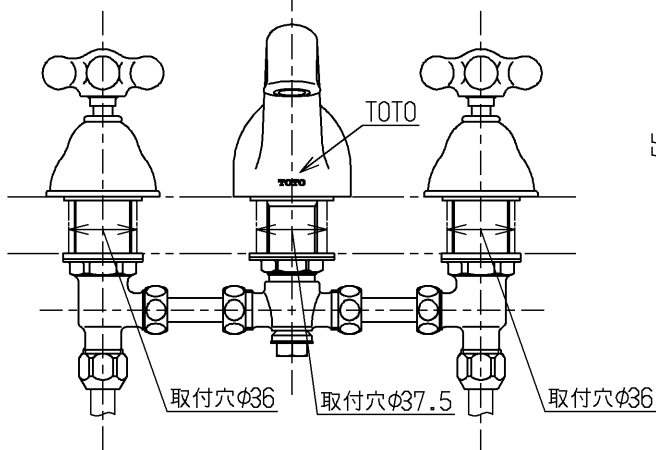
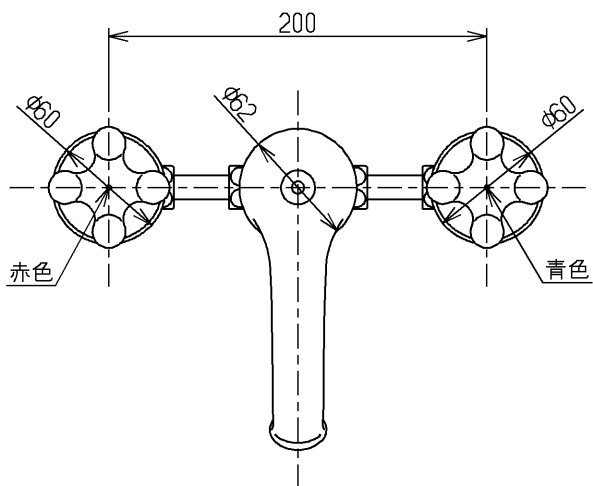


生産中止図面

2011/03

色番	色彩	記号
#C11C	パールハニー	



水道法適合品

<b>TOTO</b>			単位 mm	名称 台付2ハンドル13 (埋込) (洗面) (JIS)
製図 甲(明)	検図 中(陽) 入(江)	日付 入(江) 11.03.25	尺度 1:4	図番
備考				TL554-1A