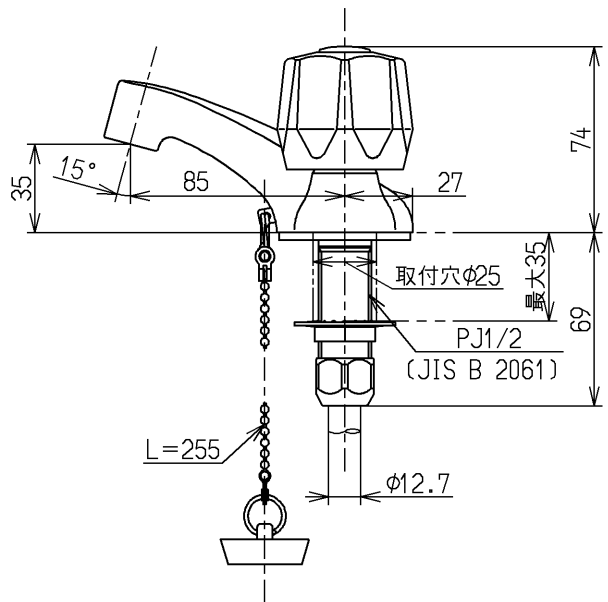
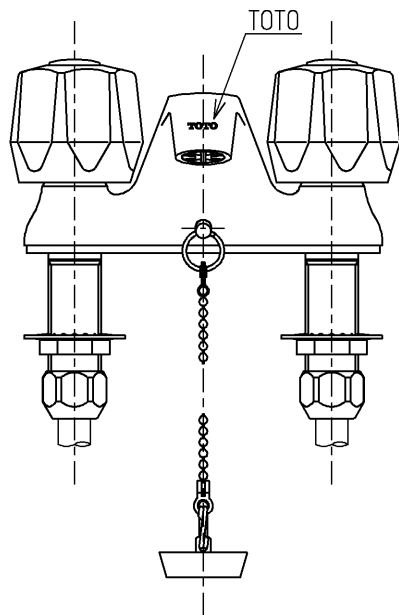
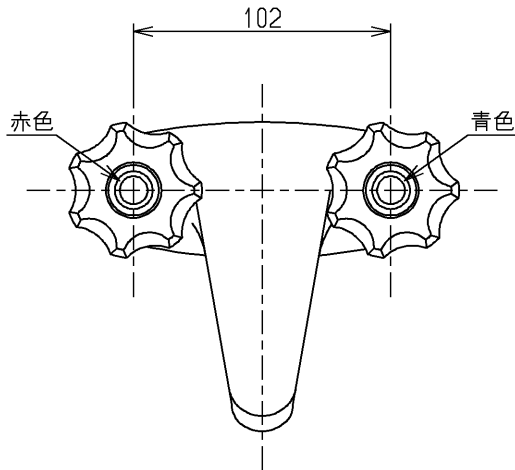


生産中止図面

2008/03



水道法適合品

			単位	名称
			m m	
製図	検図	日付	尺度	図番
村(雅 田)	小(皇 西)	安 田 07.06.28	1 : 3	
備考				TL306RAG