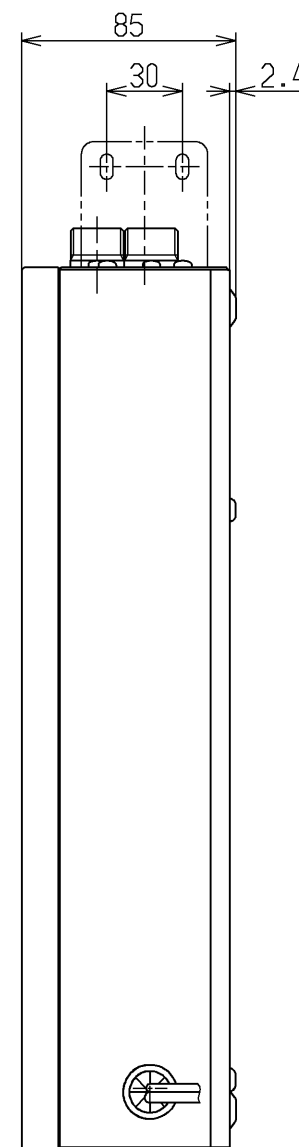
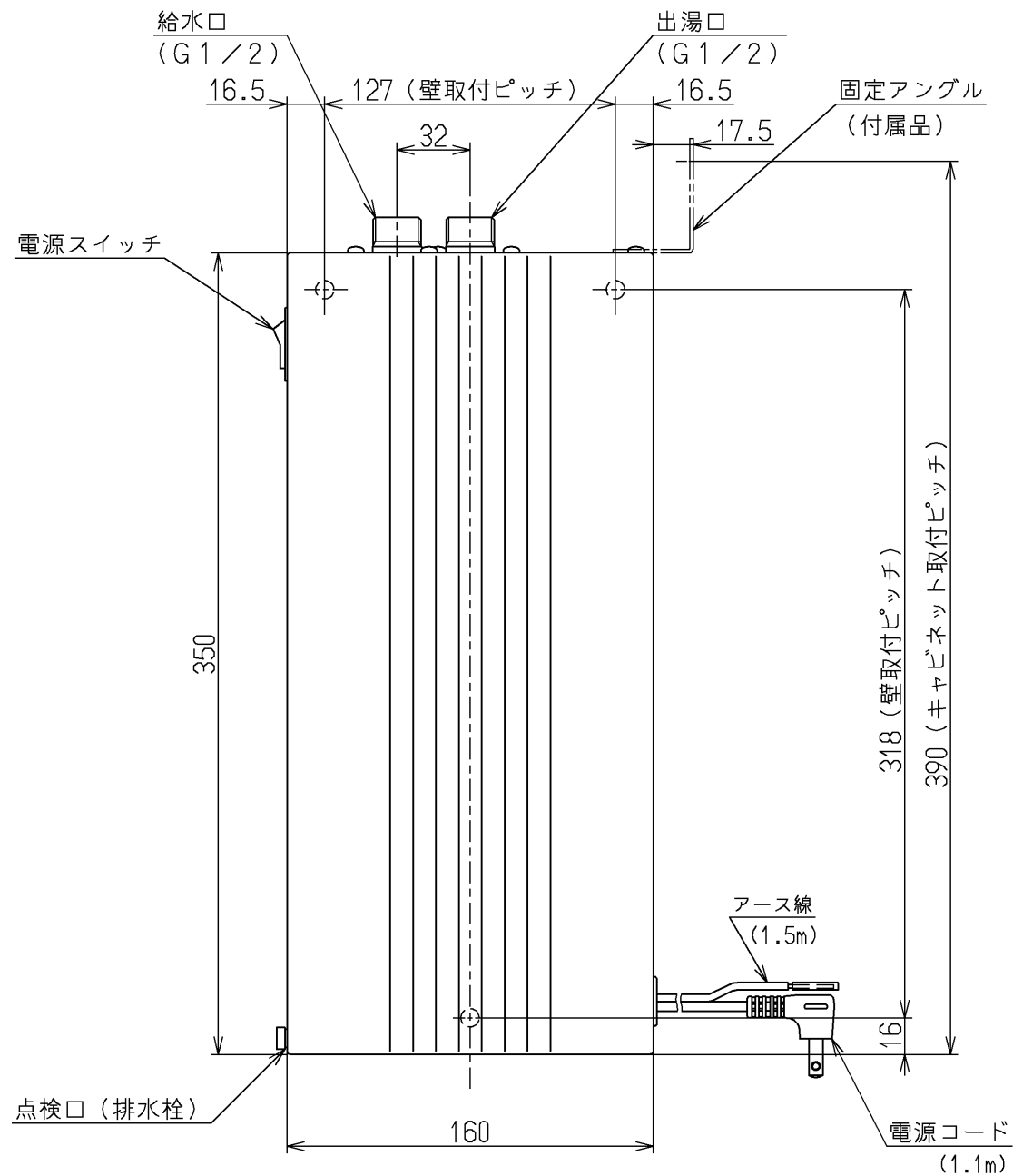
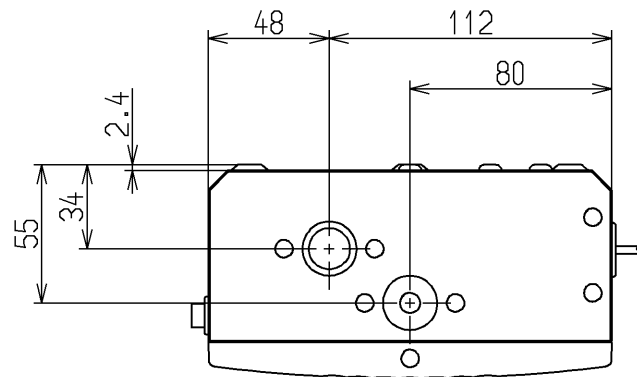


生産中止図面

2008/10



仕 様		仕 様
項 目	名 称	手洗器用電気温水器 (元止め式)
	品 番	RE01
	給水方式	元止め式
	外形寸法	160mm(幅)×85mm(奥行)×350mm(高さ)
	質 量	約2.1kg (満水時約3.3kg)
水 圧	最低作動水圧	0.05MPa
	最高使用水圧	0.75MPa
	貯 湯 量	約1L
	沸き上がり温度	約38℃
	沸き上がり時間	約5分 (水温15℃)
電 気 関 係	電 源	AC100V(50/60Hz)
	定格消費電力	505W
	電源コード長さ	1.1m
	アース線長さ	1.5m
	制御方式	バイメタルによるON-OFF制御
	安全装置	温度過昇防止器 (手動復帰式バイメタル) 空焚防止器 (自動復帰式バイメタル)
	付属部品	取扱説明書(保証書付), 施工説明書 水抜き用排水ホース, 固定アングル 型紙, 注意書 タッピンねじ(φ4×50mm)×3 タッピンねじ(φ4×16mm)×2

注記

1. コンセントは、電気温水器専用にご設置ください。
2. コンセントはアースターミナル付を設け、必ずD種接地工事を行ってください。
3. レストルームドレッサーシステムタイプ・コンポーネントタイプのフロアキャビネットには設置できません。
4. この電気温水器は元止め式です、先止め式水栓は接続できません。必ず専用の元止め式水栓を、接続してください。

給水装置認証登録番号：OW4010

TOTO		単位	名称
製図	検図	mm	手洗器用電気温水器 (元止め式) (縦型 手動水栓タイプ)
佐藤 (直)	片桐	尺度	
備考	湯ばっと1	日付	RE01
		13.03.15	
		1:3	