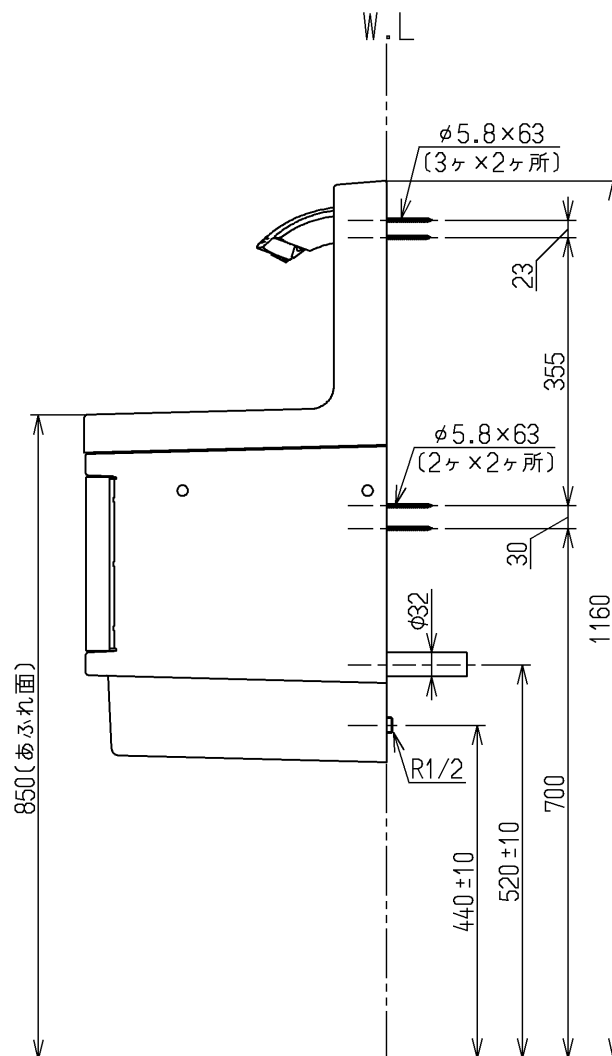
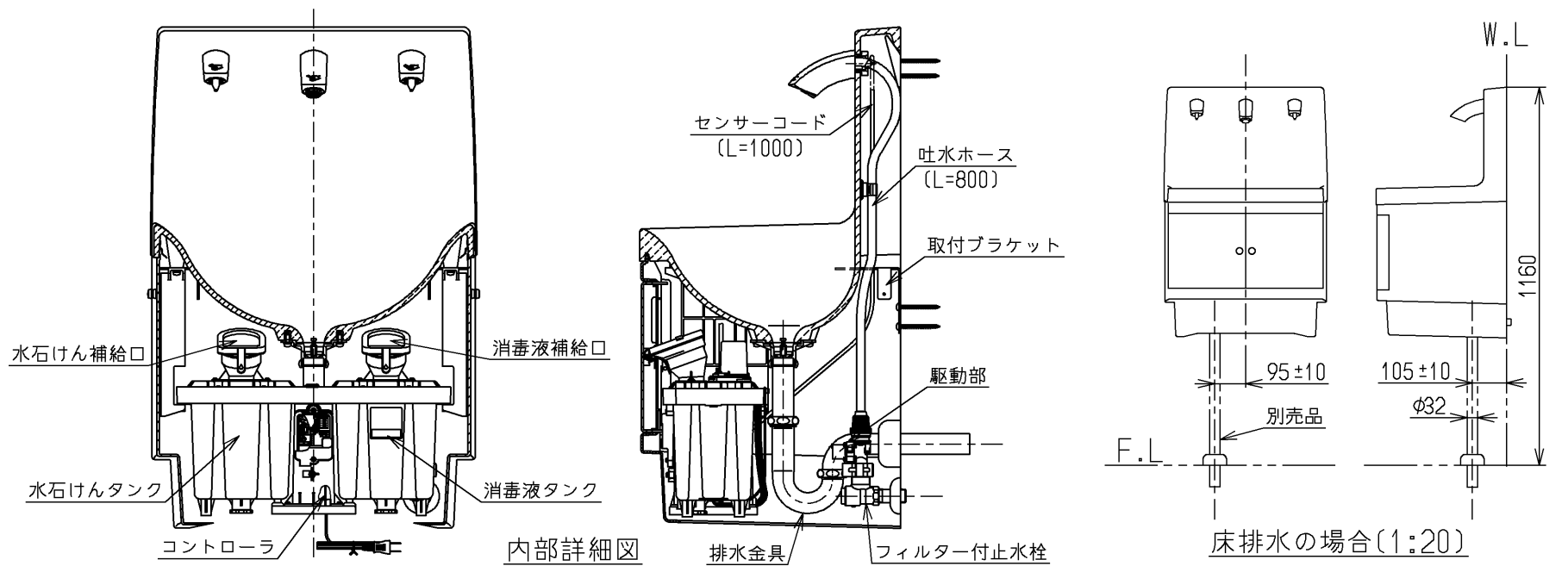
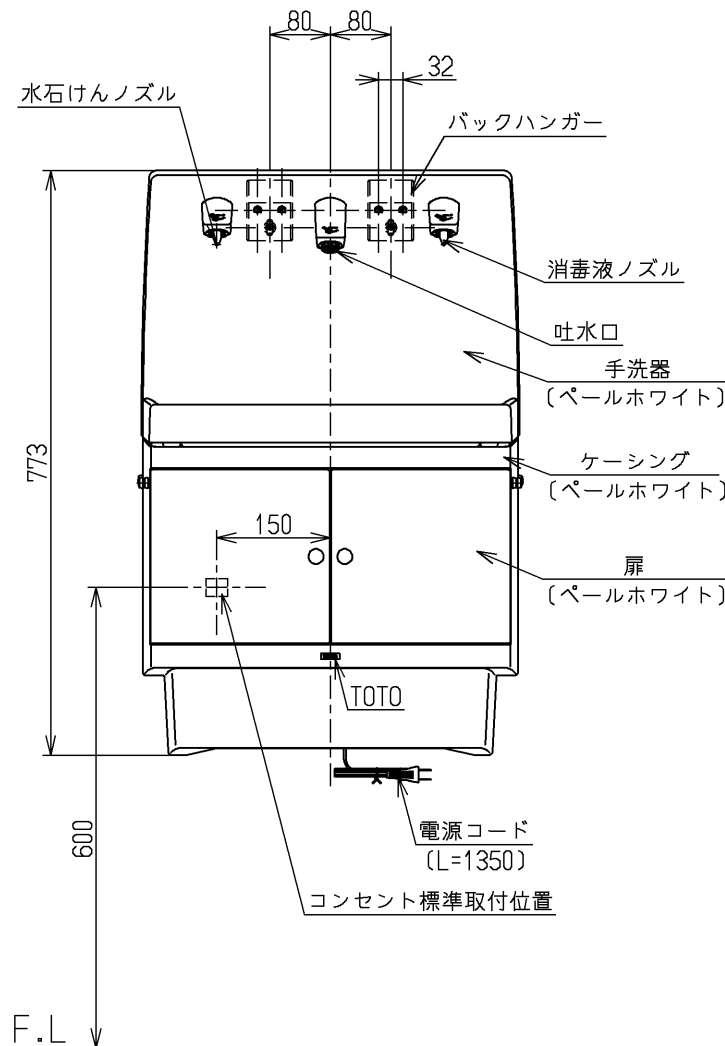
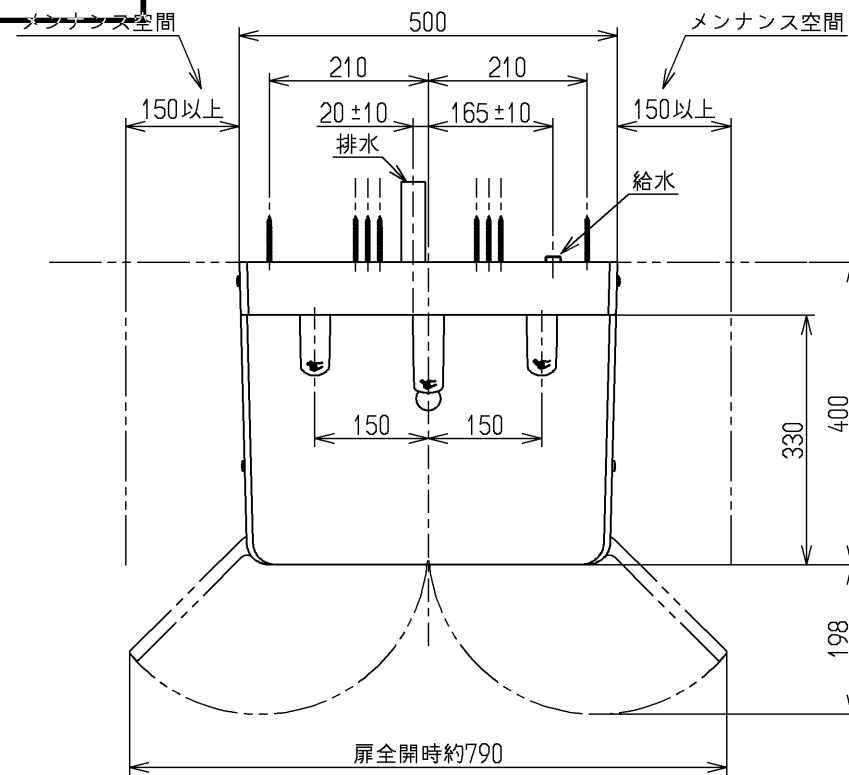


生産中止図面

2012/10



| 仕様 | |
|--------|--|
| 主要部品材質 | 手洗器：アクリル系人工大理石 機能部(ケーシング・タンク他)：PP樹脂 |
| 質量 | 約1.6kg (タンク満水時約2.0kg) |
| 電源電圧 | AC100V 50/60Hz |
| 消費電力 | 待機時 2W |
| | 作動時 6W |
| 給水圧力 | 最低必要水圧 0.05MPa (流動時) |
| | 最高水圧 0.75MPa (静止時) ※快適にお使いいただくためには、0.2MPa (流動時)程度の圧力をおすすめします。 |
| 水 | 吐出形態 泡まつ |
| | 吐出流量 4L/分 定流量弁付 |
| 水石けん | 吐出形態 液状 |
| | 吐出量 約3mL/回 |
| 消毒液 | 吐出形態 噴射状 |
| | 吐出量 約3mL/回 |
| タンク容量 | 水石けん 約2L(使用可能容量) TOTO水石けん水をお使いください。 |
| | 消毒液 約2L(使用可能容量) 消毒用エタノールをお使いください。 |
| 使用可能水質 | 水道水または飲用可能な井戸水 |
| 使用環境温度 | 1~40℃ ※凍結が予想される地域ではご使用できません。 |
| 特記事項 | (1)インバータや赤外線を用いた他の機器により誤作動することがあります。 |

| 品番 | 供給期限 |
|---------|---------|
| TEL150X | 2012.10 |

| 水道法適合品 | | 単位 | 名称 |
|--------------------|------------------|------------|---------------------|
| TOTO | | mm | 自動消毒手洗器 (単水栓タイプ) |
| 製図 和(照) 田(啓) | 検図 植村 松(竜) | 尺度 1:10 | |
| 備考 | | | 図番 TEL150X |