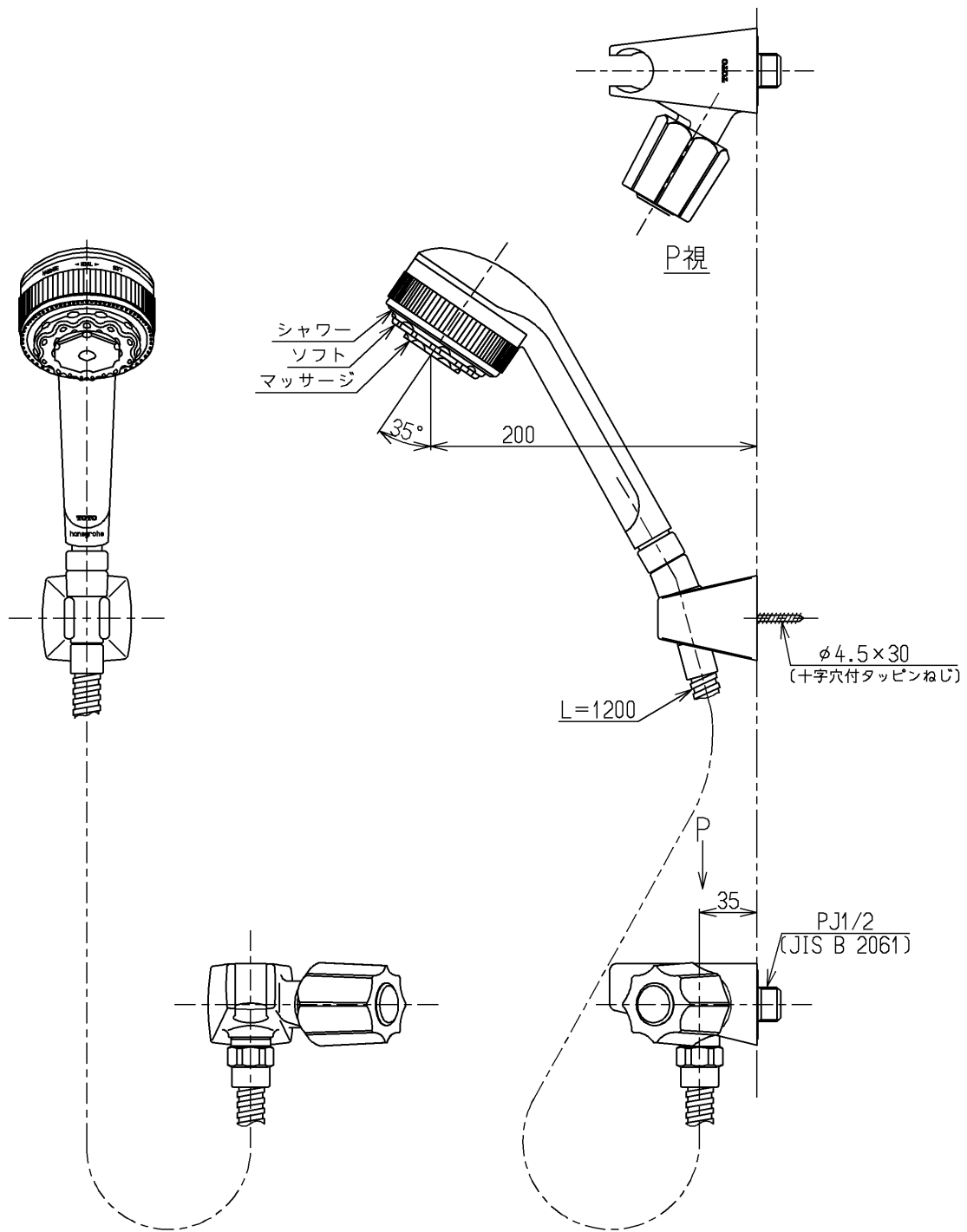
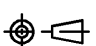


生産中止図面

2006/04



水道法適合品

| | | | | |
|-------------|----|---|----------|-----------|
| TOTO | |  | 単位 | 名称 |
| | | | mm | |
| 製図 | 検図 | 日付 | 尺度 | 図番 |
| 廣松 | 小林 | 森田 | 04.12.21 | |
| 備考 | | | | TB19CFANX |
| 逆止弁付 | | | | |