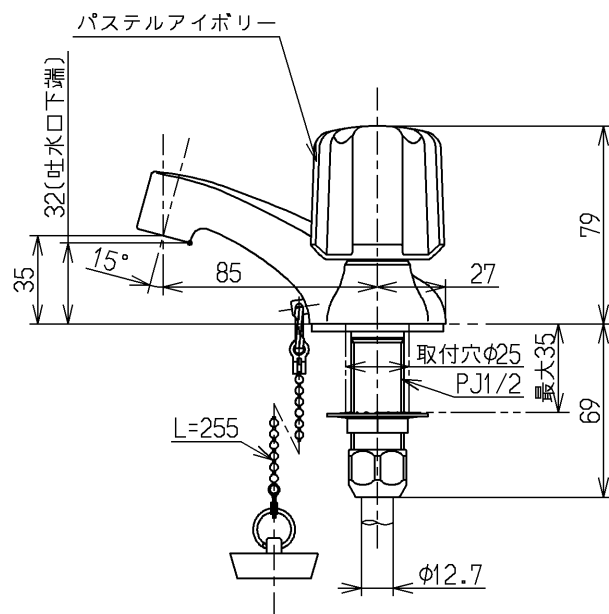
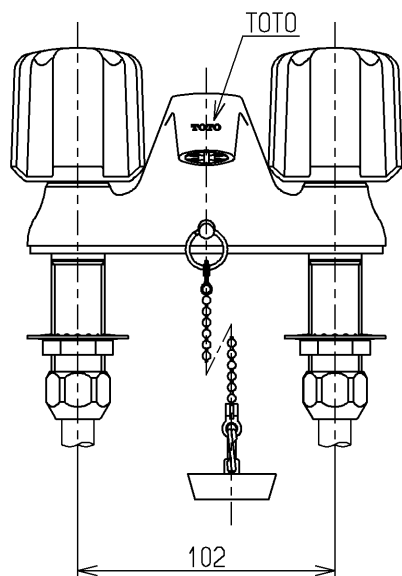
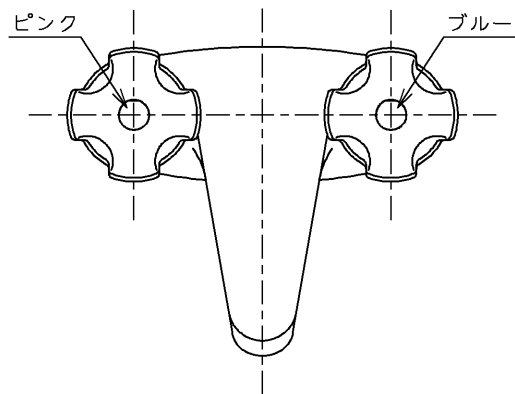


生産中止図面

2021/07



水道法適合品

TOTO			単位 mm	名称 台付2ハンドル混合水栓
製図 久保	検図 坪井	日付 松尾 13.10.28	尺度 1:3	ゴム栓、共用
備考 固定こま式				図番 TL306R2GU